

# NECCHI

La garanzia  
ed il servizio Necchi

Necchi, in più di 80 anni,  
ha fornito milioni  
di macchine per cucire  
alle famiglie italiane  
e di tutto il mondo.  
Le macchine Necchi  
sono state preferite  
nel tempo per  
la loro affidabilità,  
qualità, solidità  
e soprattutto per  
l'alto livello di servizio  
pre e post vendita.  
Il rivenditore Necchi  
potrà consigliarvi con  
tutta la sua competenza.



AZIENDA CON SISTEMA QUALITÀ  
CERTIFICATO DA DNV  
=UNI EN ISO 9001/2000=

# NECCHI

[www.necchi.it](http://www.necchi.it)

30007701703 00

843-800-647

# 5100

*Mod. 5100*

## Istruzioni per l'uso e la manutenzione

## **AVVERTENZE IMPORTANTI PER LA VOSTRA SICUREZZA**

*La macchina è stata progettata e costruita per l'utilizzo in ambiente domestico.*

*Leggete tutte le istruzioni prima di utilizzare il prodotto. Conservate queste istruzioni.*

### **PERICOLO - Per ridurre il rischio di shock elettrico**

1. Non lasciare mai la macchina incustodita quando è allacciata alla rete. Staccare sempre la spina dalla presa murale dopo l'uso e prima di qualsiasi operazione di manutenzione e pulizia.
2. Staccare sempre la spina dalla presa murale prima di sostituire la lampadina. Utilizzare una lampadina da 12 Volt, 5 Watt max.
3. Non toccare la macchina in caso sia caduta in acqua. Staccare immediatamente la spina dalla presa.
4. Non riporre la macchina dove possa cadere o bagnarsi. Non posizionare la macchina dove possa cadere in acqua o in altri liquidi.

### **ATTENZIONE – Per ridurre il rischio di combustione, shock elettrico o ferimento:**

1. Non permettere che si giochi con la macchina. E' necessaria la supervisione di un adulto quando la macchina viene utilizzata nelle vicinanze di un bambino.
2. Impiegare la macchina unicamente per l'uso descritto in questo manuale. Utilizzare solo gli accessori originali raccomandati dal costruttore e menzionati in questo manuale.
3. Non usare mai la macchina quando non funziona correttamente, se ha subito danni, urti o se è stata a contatto con l'acqua. Portarla dal rivenditore autorizzato più vicino o in un centro assistenza autorizzato per un controllo.
4. Se il cavo di alimentazione della macchina o del reostato è danneggiato o presenta segni di usura, farlo sostituire con uno originale dal rivenditore autorizzato o dal centro assistenza più vicino.
5. Non ostruire le prese d'aria presenti sulla macchina. Mantenere queste aperture libere da lanuggine, polvere, residui di filo o tessuto.
6. Non inserire o lasciar cadere alcun oggetto nelle aperture della macchina.
7. Non usare la macchina all'aperto.
8. Non utilizzare la macchina in presenza di vaporizzatori aerosol o in locali dove si utilizza ossigeno.
9. Per scollegare la macchina spegnere l'interruttore generale, quindi staccare la spina dalla presa murale.
10. Non staccare la spina tirando il cordone. Afferrare la spina e non il cordone
11. Tenere lontane le dita dagli organi in movimento, in particolare dall'ago.
12. Utilizzare sempre la corretta placca ago. Una placca ago inadatta può causare la rottura dell'ago.
13. Non impiegare aghi storti.
14. Non tirare o spingere il tessuto durante la cucitura. Ciò può far flettere l'ago e causarne la rottura.
15. Spegnere sempre la macchina tramite l'interruttore generale o staccando la spina dalla presa murale prima di operare nella zona dell'ago (per infilare o sostituire l'ago, cambiare il piedino e operazioni simili).
16. Staccare sempre la spina dalla presa murale prima di rimuovere i coperchi della macchina, lubrificarla o iniziare qualsiasi operazione di manutenzione descritta in questo manuale.

## **CONSERVATE QUESTE ISTRUZIONI IMPORTANTE**

Aver cura di tenere la macchina lontano da elettricità statica, sorgenti di calore, umidità e luce solare diretta.

### **Solo per USA**

La vostra macchina è dotata di spina polarizzata (una lama più larga dell'altra). Questo tipo di spina riduce il rischio di scossa ed è concepita per una presa polarizzata. Se la spina non si innesta completamente nella presa, invertite la spina. In caso di difficoltà fate installare una presa adeguata da personale qualificato. Non modificate la spina per nessun motivo.

**Utilizzate solo il reostato mod. 21249 (UL, CSA).**

# INDICE

## SEZIONE I. Parti e funzioni della macchina

Identificazione dei componenti .....	2
Accessori standard.....	3
Piano di lavoro (Vano accessori) e Braccio libero.....	3

## SEZIONE II. Preparazione per la cucitura

Collegamento elettrico.....	4
Controllo velocità cucitura .....	5
Cursore velocità cucitura .....	5
Reostato.....	5
Funzioni principali dei tasti .....	6
Tasto retromarcia .....	6
Tasto fermatura automatica .....	6
Tasto ago alto/basso .....	6
Tasto modalità.....	7
Tasti selezione diretta punto .....	7
Disinnesto trasporto .....	8
Sostituzione del piedino .....	8
Montaggio/smontaggio supporto piedino .....	8
Alzare e abbassare il piedino .....	9
Regolazione tensione .....	9
Sostituzione aghi.....	10
Scelta dell'ago adatto al tessuto.....	10
Parti principali dell'ago.....	11
Avvolgimento spolina .....	12
Rimozione spolina.....	12
Inserimento rocchetto.....	12
Portarocchetto addizionale.....	12
Infilatura per avvolgimento spolina.....	12
Inserimento spolina .....	13
Infilatura superiore.....	14
Infila ago incorporato. ....	15
Estrazione filo inferiore .....	15

## SEZIONE III. Cucitura di base

Cucitura diritta.....	16
Iniziare a cucire .....	16
Cambio direzione cucitura .....	16
Fine cucitura.....	16
Regolazione lunghezza punto .....	17
Regolazione posizione ago .....	17
Linee guida cucitura .....	18
Cucitura su tessuti pesanti .....	18
Vari tipi di punto diritto e piedino consigliato.....	19
Arricciatura .....	20
Applicazione cerniere.....	21-22
Zigzag .....	23
Regolazione ampiezza punto .....	23
Regolazione lunghezza punto .....	23
Sopraggitto a punto zigzag .....	24
Applicazioni punto satin.....	24
Rotolino e orlo arrotolato .....	25
Zigzag 3 punti (zigzag multiplo).....	25
Rattoppo .....	25
Sopraggitto .....	26
Overlock .....	26
Overlock doppio.....	26

Tipi di asole .....	27
Asola classica .....	28-30
Inizio cucitura .....	28-29
Regolazione ampiezza asola.....	30
Regolazione densità asola .....	30
Asola a doppio strato .....	30
Asola tonda e ad occhiello .....	31
Regolazione ampiezza asola.....	31
Asola elastica .....	32
Asola a finta catenella .....	32
Asola a cordoncino .....	33
Applicazione bottoni .....	34
Rammendo .....	35
Impostazione memoria dimensione rammendo ...	35
Regolazione irregolarità rammendo .....	35
Ribattitura .....	36
Inizio cucitura .....	36
Cucitura ribattitura corta.....	36
Cucitura ribattitura stessa dimensione .....	36
Vite bilanciamento .....	36
Orlo invisibile .....	37

## SEZIONE IV. Cuciture decorative

Orlo a conchiglia .....	38
Punti satin.....	38
Applicazioni.....	39
Patchwork .....	39
Combinazione motivi .....	40
Utilizzo vite bilanciamento .....	41

## SEZIONE V. Cura della macchina

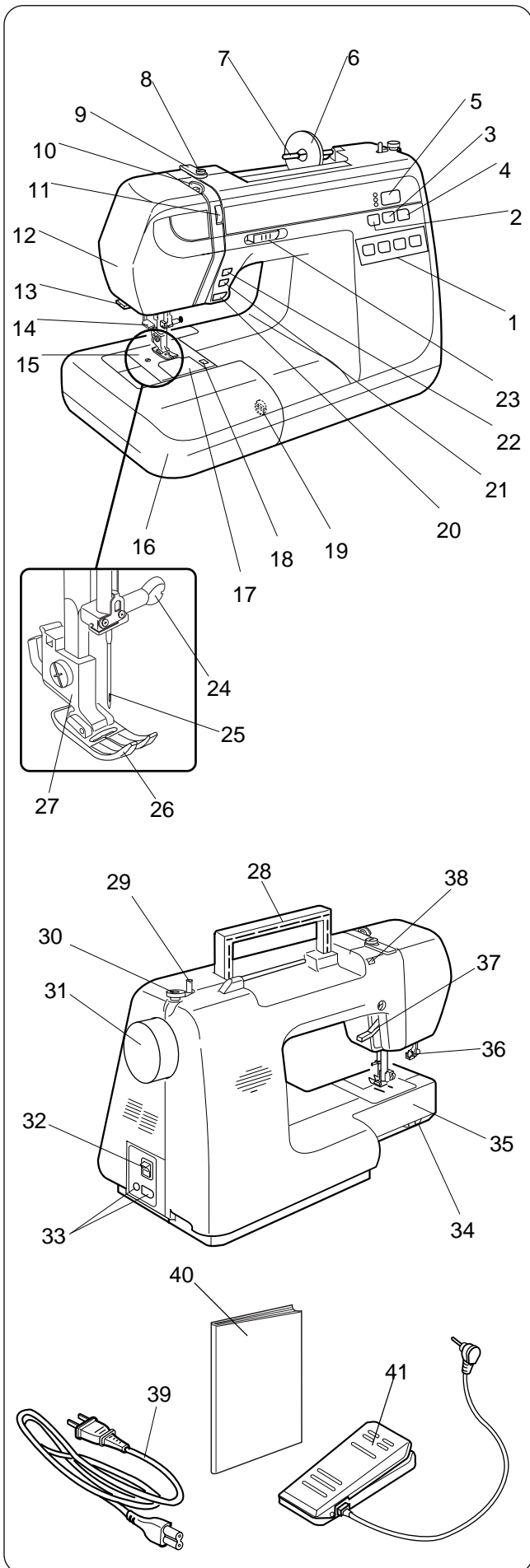
Sostituzione della lampadina .....	41
Pulizia area gancio .....	42
Inserimento cestello.....	42
Problemi e segnali di avviso .....	43
Individuazione guasti .....	44
INDICE ALFABETICO.....	45

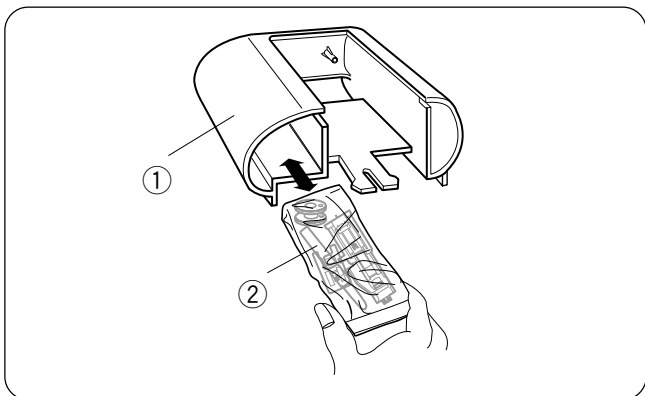
## SEZIONE I.

### Parti e funzioni della macchina

#### Identificazione dei componenti

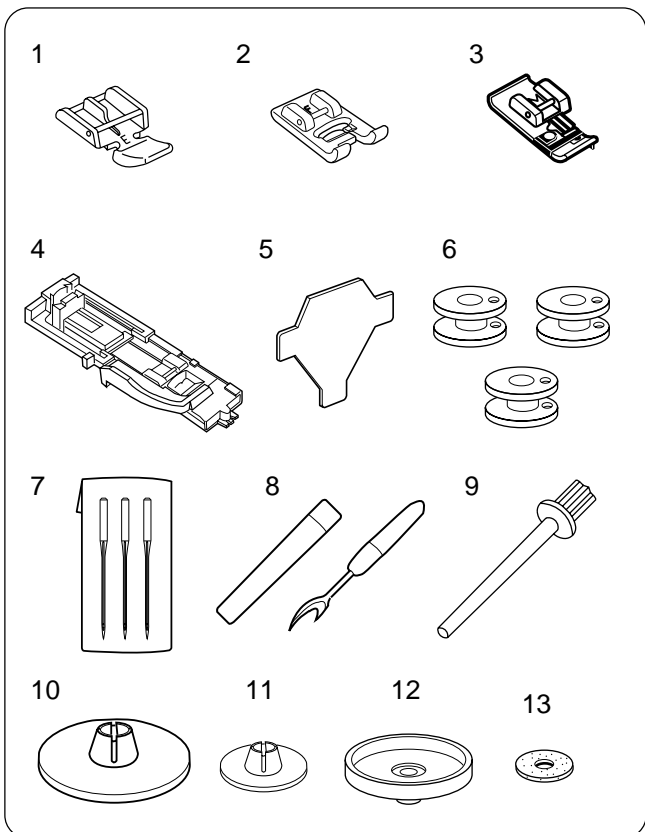
1. Tasti di selezione diretta punti
2. Tasto selezione modalità
3. Tasto meno (-)
4. Tasto più (+)
5. Display
6. Disco fermarocchetto (grande)
7. Portarocchetto
8. Guidafile filarello
9. Guidafile
10. Leva tendifilo
11. Selettore regolatore tensione
12. Coperchio frontale
13. Tagliafile
14. Infilare ago
15. Placca ago
16. Piano di lavoro (contenitore accessori)
17. Piastrina coprispolina
18. Palmola sgancio piastrina coprispolina
19. Vite di bilanciamento
20. Tasto retromarcia
21. Tasto fermatura automatica
22. Tasto ago alto/basso
23. Leva controllo velocità
24. Vite morsetto ago
25. Ago
26. Piedino zigzag A
27. Supporto piedino
28. Maniglia
29. Perno filarello
30. Fermo filarello
31. Volantino
32. Interruttore
33. Connettore
34. Leva disinnesto griffa
35. Braccio libero
36. Leva asola
37. Leva alza piedino
38. Foro per portarocchetto aggiuntivo
39. Cavo alimentazione
40. Manuale istruzioni
41. Reostato



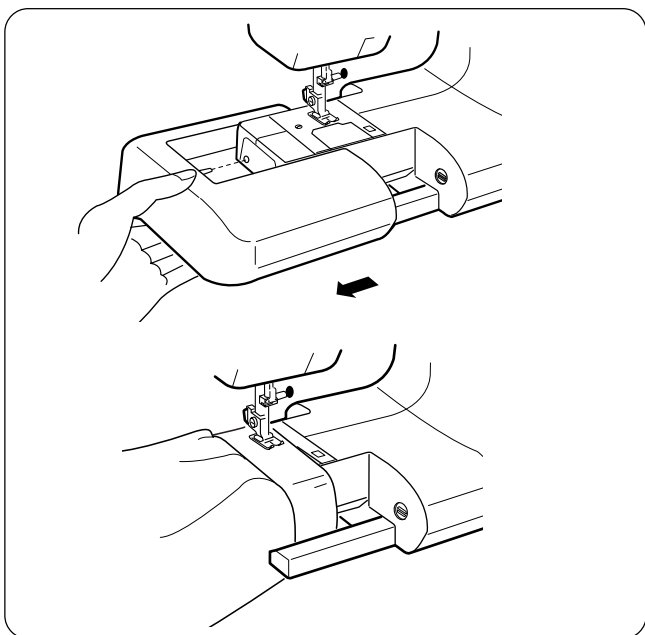


## Accessori standard

Molti accessori ② sono contenuti nell'allungabase ①.



1. Piedino cerniere E
2. Piedino punto satin F
3. Piedino sopraggito M
4. Piedino asola automatica R
5. Chiave per viti
6. Spoline
7. Aghi
8. Taglia asole
9. Portarocchetto aggiuntivo
10. Disco fermarocchetto (grande) inserito
11. Disco fermarocchetto (piccolo)
12. Supporto rocchetto
13. Feltrino



## Allungabase (Vano accessori) e Braccio libero

Il piano di lavoro offre maggior spazio per una cucitura più facile. Il piano di lavoro può essere agevolmente rimosso per la cucitura a braccio libero

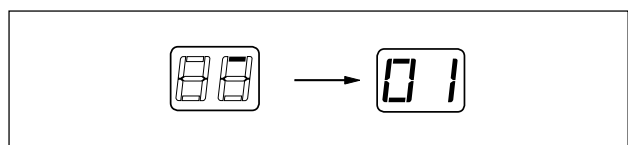
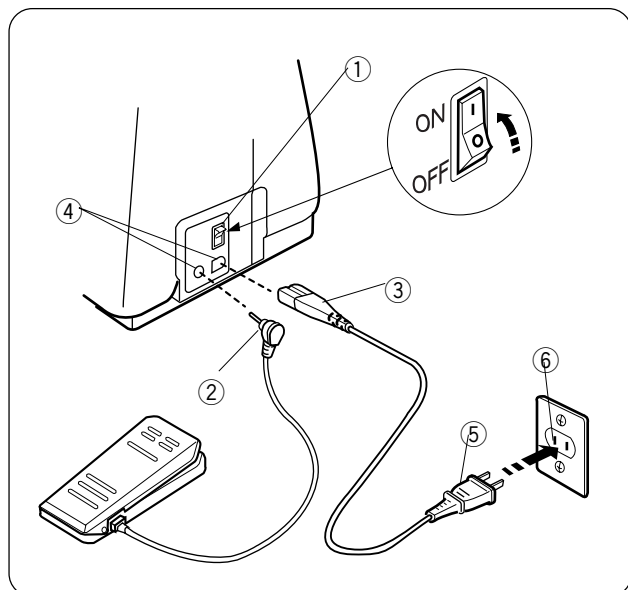
Il braccio libero è utile per la cucitura di parti circolari come maniche, girovita e gambali, oppure in caso calze o zone di ginocchia e gomiti debbano essere rammendate.

Fate scivolare il piano di lavoro fuori dalla macchina, come illustrato.

Spingete indietro l'allungabase per reinserire il piano di lavoro.

## SEZIONE II - Preparazione per la cucitura

### Collegamento elettrico



**IMPORTANTE:** La prima volta che utilizzate la macchina posizionate un ritaglio di tessuto sotto al piedino e cucite senza filo per qualche minuto, in modo da eliminare l'olio in eccesso.

Prima di collegare il cavo di alimentazione, assicuratevi che il voltaggio elettrico della macchina sia compatibile con quello locale.

Per effettuare il collegamento elettrico della macchina spegnete l'interruttore generale ① inserite i connettori ② e ③ nella macchina ④. Inserite la spina ⑤ nella presa a muro ⑥.

Quando la macchina è accesa, l'indicatore luminoso mostra il motivo di prova 01.

#### Per la vostra sicurezza

Non utilizzate prolunghe o adattatori nella presa.  
Non toccate la presa con le mani bagnate.

Spegnete sempre prima l'interruttore della macchina per poi scollegarla dall'impianto elettrico quando ad esempio:

- lasciate la macchina incustodita
- eseguite operazioni di pulizia della macchina

Spegnete sempre l'interruttore della macchina quando:

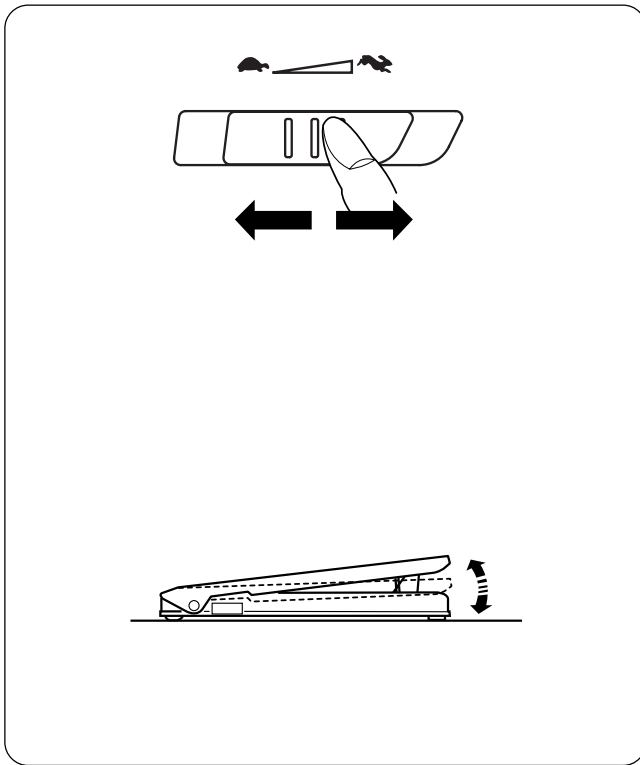
- inserite o rimuovete parti come ago, piedino o placca ago
- infilate ago o spolina

Non appoggiate niente sul reostato.

Non appoggiate oggetti pesanti sul cavo elettrico. Non avvicinate il cavo a fonti di calore. Non utilizzate cavi danneggiati. Sostituite immediatamente il cavo.

Mentre la macchina è in funzione prestate sempre attenzione all'area di cucitura e non toccate le parti in movimento come leva tendifilo, volantino o ago.

La vostra macchina potrebbe essere dotata di spina polarizzata (una lama più larga dell'altra). Questo tipo di spina riduce il rischio di scossa ed è concepita per una presa polarizzata. Se la spina non si innesta completamente nella presa, invertite la spina. In caso di difficoltà fate installare una presa adeguata da personale qualificato. Non modificate la spina per nessun motivo.



## Controllo velocità di cucitura

### Cursore controllo velocità

Potete variare la massima velocità di cucitura facendo scorrere il cursore controllo velocità. Per aumentare la velocità spostatelo verso destra, per diminuire la velocità spostatelo verso sinistra.

### Reostato

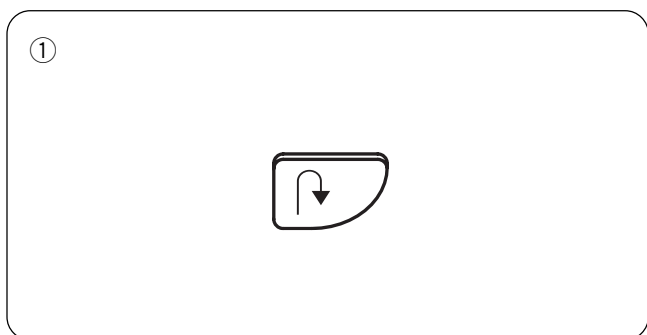
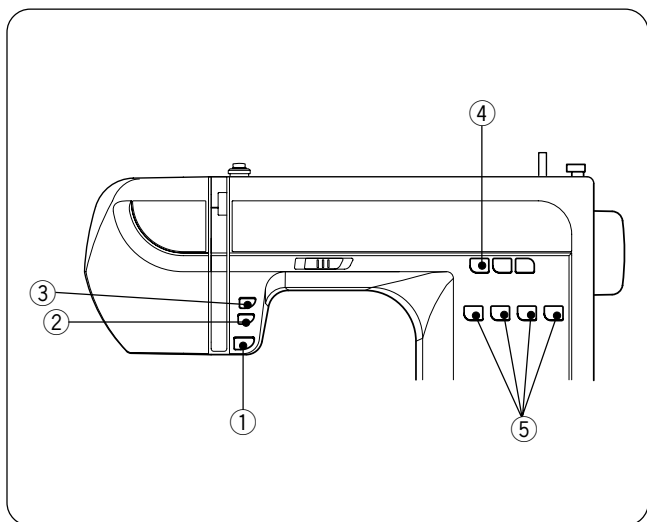
La pressione sul reostato varia la velocità di cucitura. Più premete il reostato, più velocemente cuce la macchina.

### NOTA:

La macchina cuce alla massima velocità impostata dal cursore controllo velocità quando il reostato viene premuto a fondo.


Tenete pulito il reostato, liberandolo da residui e polvere.

Non appoggiate niente sul reostato.

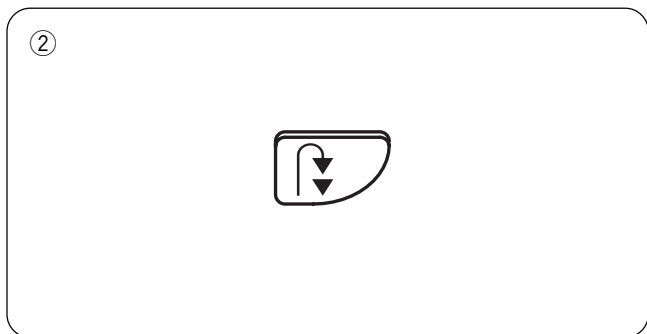


## Funzioni dei tasti

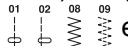
### ① Tasto retromarcia

Se state cucendo 1, 2 (punti diritti), 8 (zigzag) o 9 (zigzag in 3 passaggi),  premete e tenete premuto questo tasto. La macchina cucirà all'indietro finchè il tasto verrà rilasciato, mentre utilizzate il reostato.

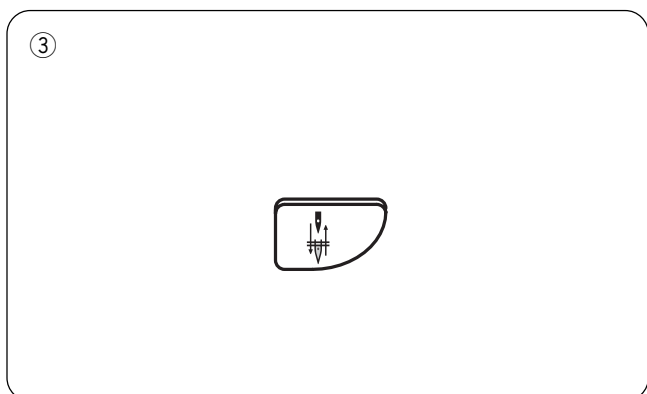
Se state cucendo qualsiasi altro punto utile o decorativo, premendo questo tasto la macchina si fermerà subito eseguendo un punto di fermatura.



### ② Tasto fermatura automatica

Premete questo tasto mentre eseguite 01, 02 (punti diritti), 08 (zigzag) o 09 (zigzag in 3 passaggi)  e la macchina cucirà alcuni punti sul posto e si fermerà automaticamente.

Premete questo tasto quando cucite punti utili o decorativi e la macchina completerà il punto, eseguirà un punto di fermatura e si fermerà.



### ③ Tasto ago alto/basso

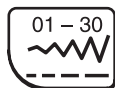
Se premete il tasto quando l'ago è in alto, questo scenderà nella posizione bassa e la macchina si fermerà sempre con l'ago in questa posizione.

Se lo premete quando l'ago è in basso questo salirà nella posizione alta e la macchina si fermerà sempre con l'ago in questa posizione.

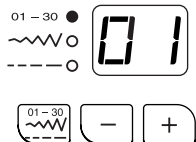
**NOTA:** L'ago si ferma sempre in alto quando si eseguono le asole.



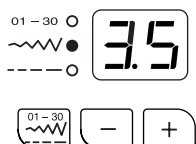
④



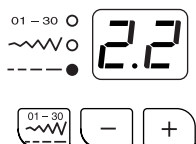
(1)



(2)



(3)



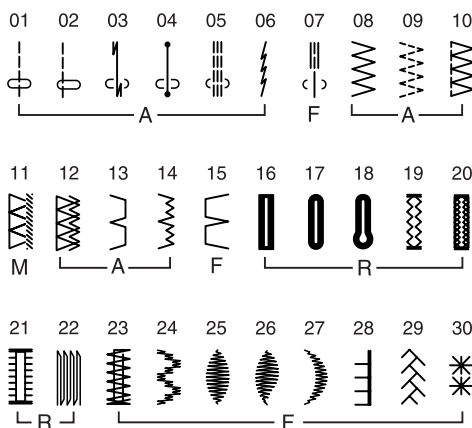
#### ④ Tasto modalità

Ogni volta che premerete questo tasto la modalità cambierà nel seguente ordine:

(1) Modalità selezione punto.

Si accende la luce verde in alto.

Per selezionare il punto premete finchè viene indicato il numero del punto desiderato (vd. la seguente tabella punti).



(2) Modalità regolazione ampiezza punto

Si accende la luce verde in mezzo.

Viene indicata l'ampiezza punto del motivo selezionato

Per variare l'ampiezza premete

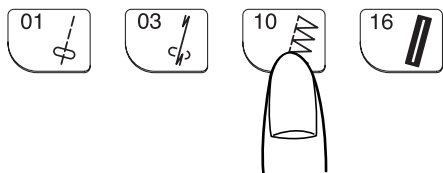
(3) Modalità regolazione lunghezza punto

Si accende la luce verde in basso.

Viene indicata la lunghezza punto del motivo selezionato.

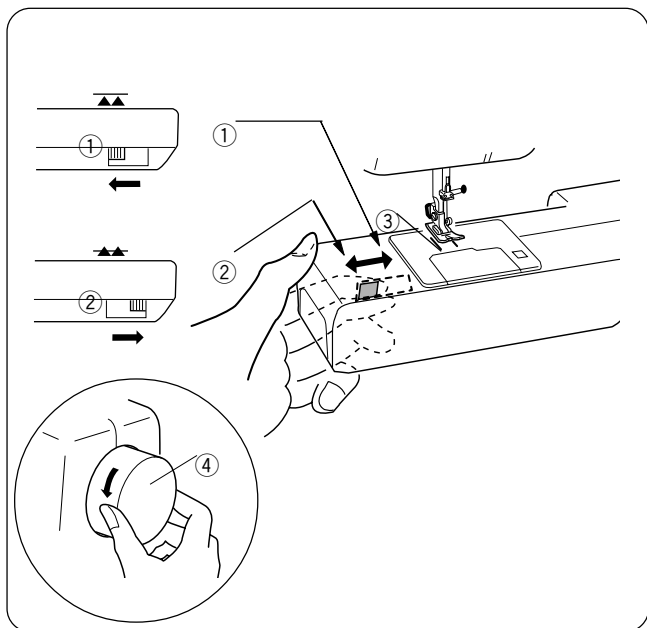
Per variare la lunghezza premete

⑤



#### ⑤ Tasti selezione diretta punto

4 dei punti più comunemente usati possono essere selezionati premendo il tasto corrispondente.



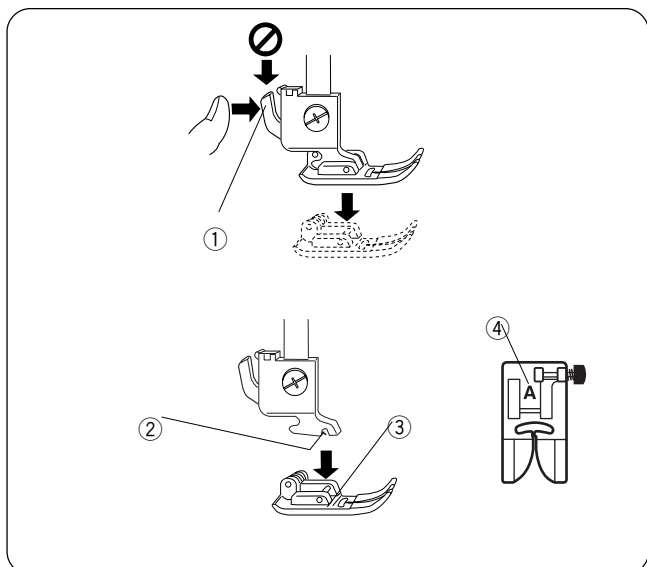
## Disinnesto del trasporto

La griffa può essere abbassata per eseguire tecniche speciali di cucitura: ricami a mano libera, applicazione bottoni, ecc.

La leva si trova sulla parte posteriore della macchina. Spostate la leva a destra (basso) ① o a sinistra (alto) ②. Per innestare il trasporto ③, ruotate il volantino ④ dopo aver spostato la leva a sinistra.

### NOTA:

La griffa deve sempre essere innestata durante la normale cucitura. Ruotate il volantino verso di voi per controllare che la griffa si innesti dopo aver posizionato la leva in alto.



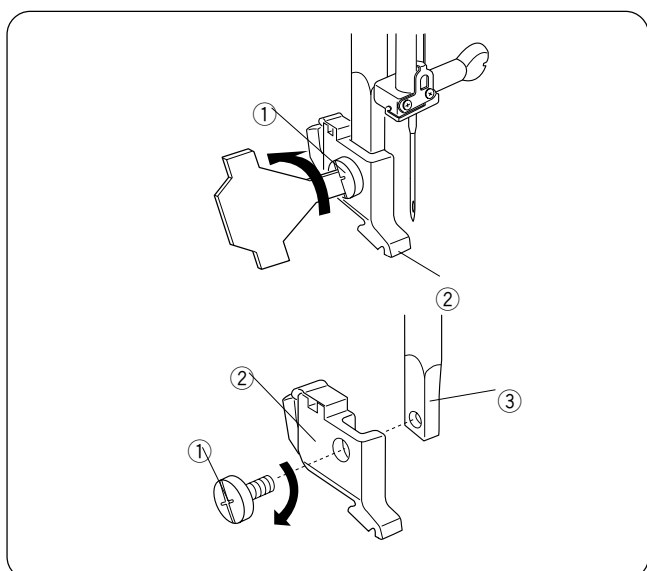
## Sostituzione del piedino

Premete il tasto Ago alto/basso per portare l'ago in alto.

Spegnete l'interruttore. Alzate il piedino, premete la leva ① sulla parte posteriore del supporto. Il piedino si sgancerà.

Posizionate il nuovo piedino in modo che il suo perno ③ coincida con la scanalatura ② del supporto piedino. Abbassate la barra premistoffa e agganciate il piedino.

Ogni piedino è identificato da una lettera ④.

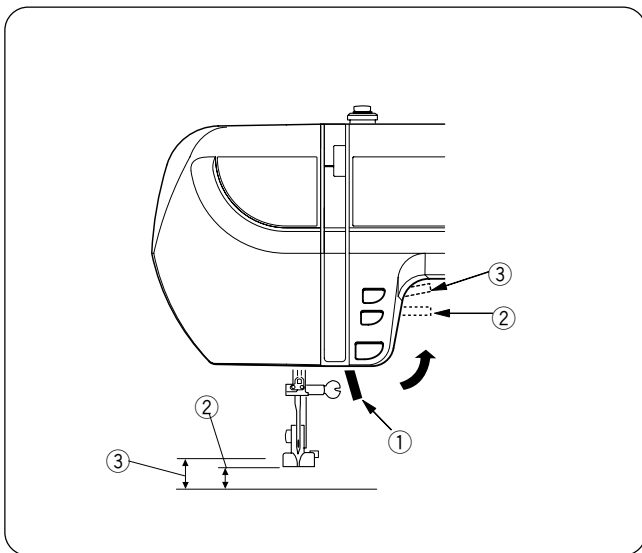


## Montaggio e smontaggio supporto piedino

Spegnete l'interruttore. Alzate la barra premistoffa.

Svitare la vite ① in senso antiorario con la chiave per rimuovere il supporto piedino.

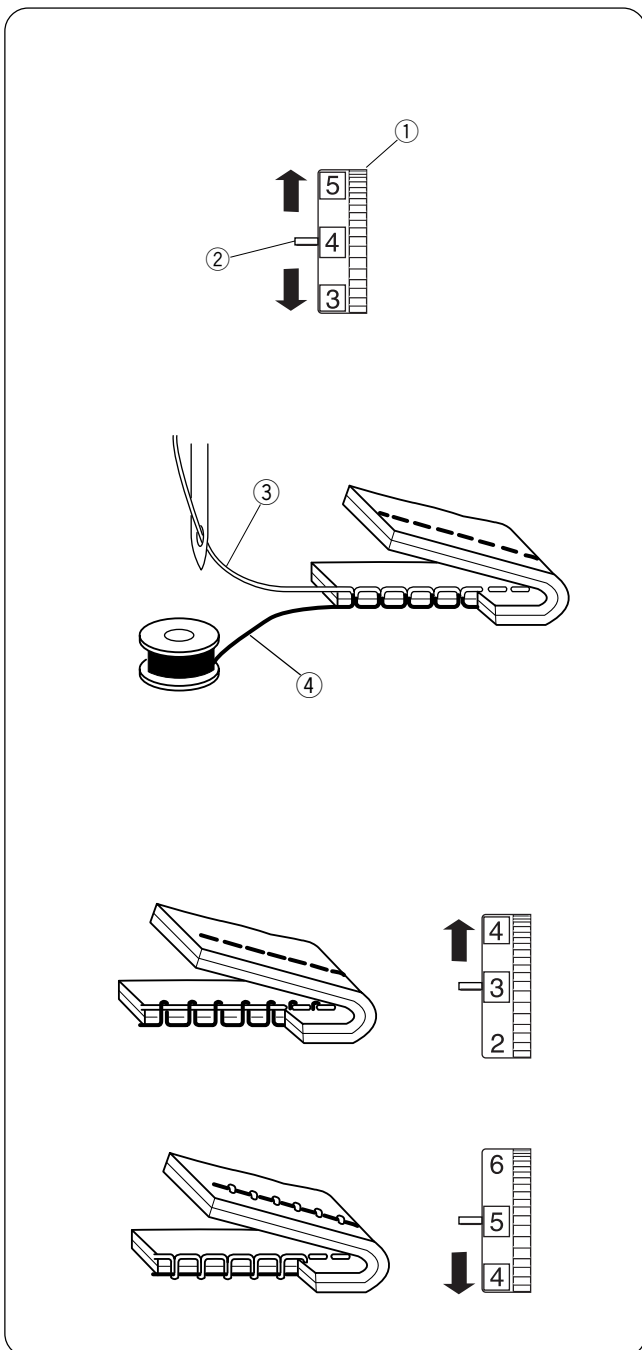
Per il montaggio, fate corrispondere il foro del supporto ② con il foro filettato della barra premistoffa ③. Avvitare la vite girando in senso orario.



## Alzare e abbassare il piedino

La leva alzapiedino ① alza e abbassa il piedino.

Potete alzare il piedino di circa 6.5 mm oltre la sua posizione alta ② per facilitare la rimozione e l'inserimento di tessuti molto spessi. Spingete la leva alzapiedino ① oltre la sua posizione normale di alzata ③.



## Regolazione tensione

Il punto diritto ideale presenta il filo superiore e quello inferiore annodati tra due strati di tessuto.

La tensione superiore può variare tra 2 – 6 ① ed è normalmente regolata su 4.

Allineate il numero 4 sul selettore tensione alla tacca di riferimento ②.

Sia sulla parte superiore ③ che inferiore ④ della cucitura l'annodamento dei fili deve essere allineato ed uniforme. Ogni punto deve essere ben teso e piatto.

In alcuni casi potrebbe essere necessario variare la tensione del filo superiore, ad esempio in caso di:

- tessuto molto sottile o molto spesso
- cuciture su più strati di tessuto
- tipo di punto
- tipo di filo

Quando regolate la tensione superiore, i numeri alti stringono, i numeri bassi allentano.

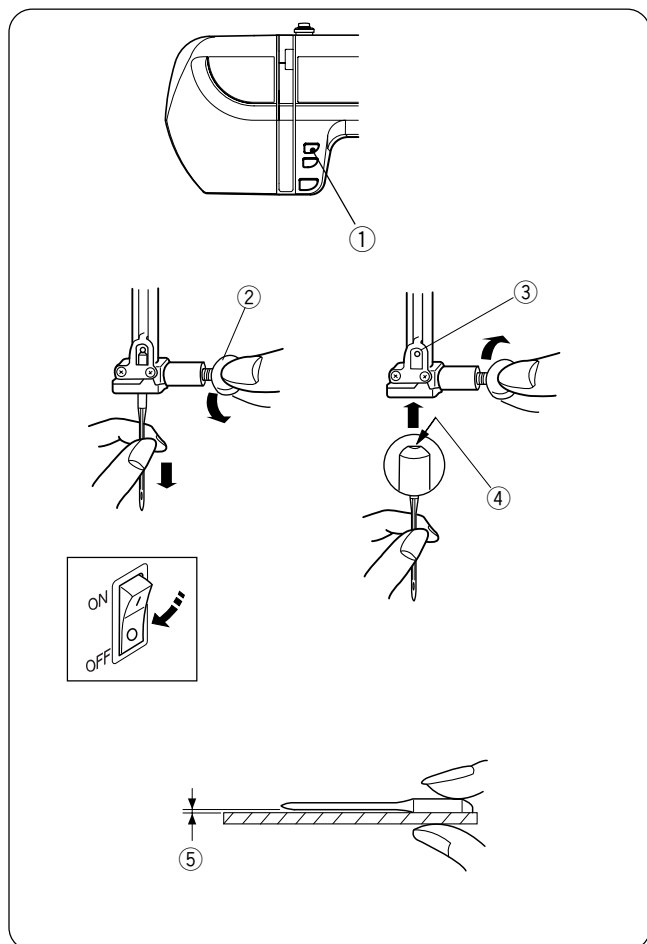
### • Tensione eccessiva

Il filo inferiore è visibile sul diritto del tessuto e risulta irregolare.

Ruotate il selettore sui numeri più bassi per allentare la tensione del filo superiore.

### • Tensione insufficiente

Il filo superiore è visibile in modo eccessivo sul rovescio del tessuto. Ruotate il selettore sui numeri più alti per aumentare la tensione.



## Sostituzione degli aghi

Accendete la macchina. Premete il tasto Ago alto/basso ① per portare l'ago in alto. Abbassate il piedino. Spegnete l'interruttore generale. Allentate la vite del morsetto ② girando in senso antiorario. Estraete l'ago dal morsetto.

Inserite l'ago nuovo nel morsetto con la parte piatta ④ rivolta verso la parte posteriore. Spingete l'ago in alto fino al fermo ③. Serrate a fondo la vite.

Per verificare se un ago è integro, fate aderire la sua parte piatta contro una superficie piana (placca ago, vetro, ecc). Lo spazio ⑤ tra l'ago e il piano deve essere uniforme.

Non usate mai un ago piegato o con la punta danneggiata, potrebbe causare salto punti o rottura del filo. Aghi difettosi possono rovinare il tessuto. Acquistate aghi di buona qualità. Sostituiteli spesso.

Peso	Tessuto	Tipo ago dimensione	Ago
Molto Leggero	Chiffon, Pizzo, Organza	Universale	9 (65)
		Punta tonda	9 (65)
Leggero	Batista, Crepe de Chine, Challis, Lino per fazzoletti, Crepe, Taffeta, Satin	Stretc	11 (75)
		Universale	11 (75) 12 (80)
	Maglina, Jersey, Costumi, Maglia	Stretch	11 (75)
		Punta tonda	11 (75)
Pelle, Camoscio	Pelle	11(75)	
Medio	Flanella, Velour, Velluto, Vellutino, Corduroy, Lino, Gabardine, Lana	Universale	14 (90)
		Punta tonda	14 (90)
	Pelle, Vinile, Camoscio	Pelle	14 (90)
Pesante	Jeans, tessuto nautico	Jeans	16 (100)
	Rivestimenti, Pile, Tessuti da arredamento e imbottiture	Universale	16 (100)
	Pelle, Camoscio	Pelle	16 (100)
Molto pesante	Canapa, Tessuti per imbottiture	Universale	18 (110)
	Impunture per finiture speciali	Per impunture	11 (75) 14 (90)

## Sceita dell'ago adatto al tessuto

Esistono molti tipi di tessuti, filati e aghi. E' importante utilizzare l'abbinamento corretto.

Acquistate sempre filato di buona qualità. Deve essere resistente e di spessore uniforme. Usate lo stesso filato per l'ago e la spolina. Eseguite una prova con ago e filato scelti su un campione di tessuto.

Generalmente i filati sottili (più grande è il numero, più sottile è il filato) e gli aghi sottili (più piccolo è il numero, più sottile è l'ago) sono utilizzati nella cucitura di tessuti leggeri mentre filati più grossi e aghi più spessi sono utilizzati per tessuti pesanti. Ci sono molti tipi di aghi speciali che potrete trovare dal vostro rivenditore di macchine per cucire di fiducia.

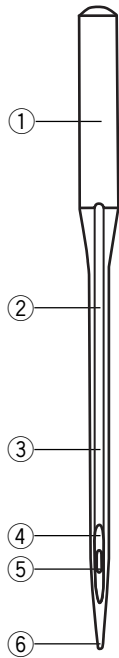
Controllate di frequente che i vostri aghi non siano spuntati. Smagliature e fili tirati su maglina e seta sono spesso causati da aghi danneggiati.

**NOTA:** La macchina ha in dotazione un ago universale 14/90.

## Parti principali dell'ago

L'illustrazione identifica le parti principali dell'ago.

- ① Corpo
- ② Gambo
- ③ Scarico lungo (lato rotondo)
- ④ Scarico corto (lato piatto)
- ⑤ Cruna
- ⑥ Punta



**A: Universale** – ago multiuso adatto alla maggior parte di tessuti e maglie.



**B: Punta sferica** – la punta separa le fibre, prevenendo smagliature ed è specialmente adatto per tessuti in maglia. NON è consigliato per i ricami.



**C: Jeans** – la punta speciale è adatta per tessuti tipo jeans e grossa tela.



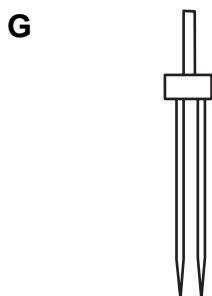
**D: Stretch** – specifico per prevenire il salto punti nella pelle sintetica e nella maglina elastica (costumi da bagno).



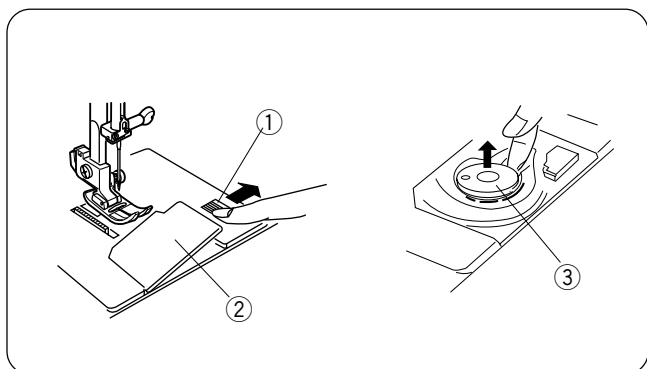
**E: Pelle** – la punta tagliata crea piccoli fori su pelle e camoscio. I fori rimangono una volta tolta la cucitura.



**F: Impuntura** – la punta speciale penetra gli strati del tessuto. La cruna e lo scarico del filo più grandi sono adatti al filo speciale per le impunture.



**G: Gemellare** – 2 aghi sono uniti da una barra e da un unico gambo. Cuce 2 file parallele di punti. Disponibile con la punta universale e sferica.

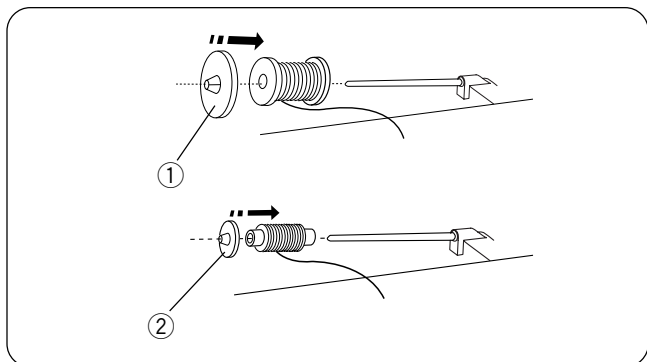


## Avvolgimento spolina

### Rimozione spolina

Per estrarre la spolina spingete verso destra  
 ① la palmola di sgancio e togliete la piastrina  
 copri spolina ②.  
 Togliete la spolina ③.

Accendete l'interruttore.  
 Utilizzate sempre spoline adatte alla macchina.

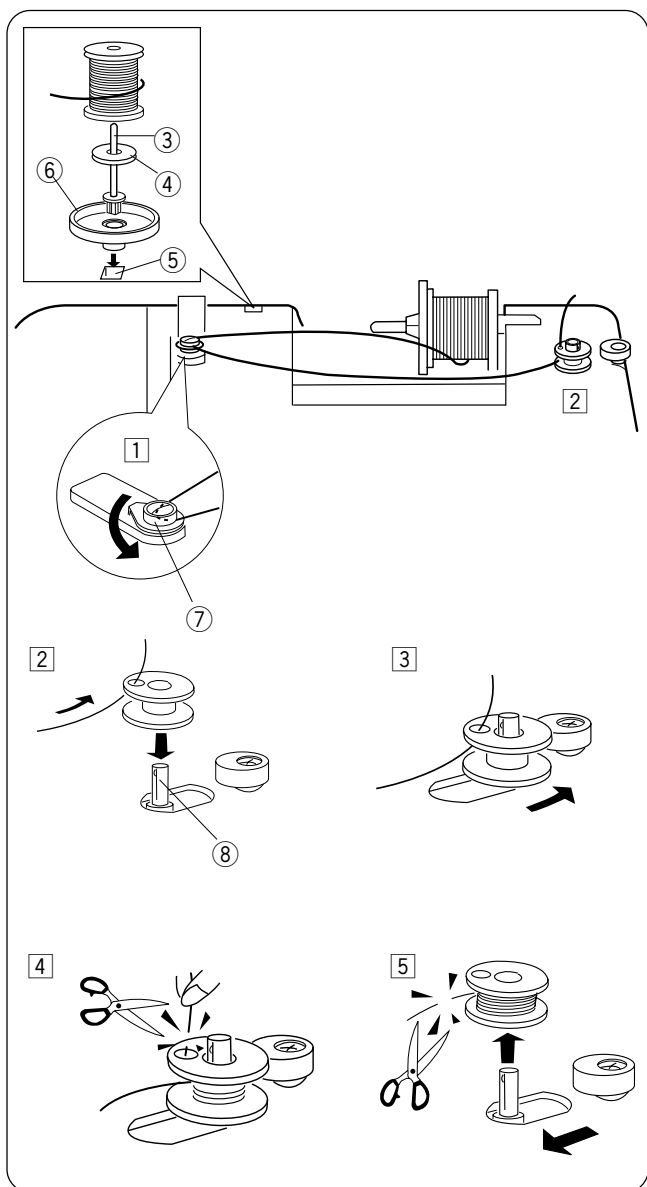


### Inserimento rocchetto

Alzate il portarocchetto. Inserite il rocchetto in  
 modo che il filo venga svolto come  
 illustrato.

Inserite il disco portarocchetto ①, premendolo  
 contro il rocchetto di filo.

Usate dischi piccoli ② per fermare rocchetti di  
 filo piccoli.



### Portarocchetto aggiuntivo

Il portarocchetto aggiuntivo può essere usato  
 per avvolgere un'altra spolina senza sfilare la  
 macchina. E' utilizzato anche con l'ago gemellare.

Inserite il portarocchetto ③ nel supporto  
 ⑥ e nel foro ⑤ della macchina.  
 Posizionate il feltrino ④ sul perno e il rocchetto con il  
 filo che si srotola come mostrato.

### Infilatura per avvolgimento spolina

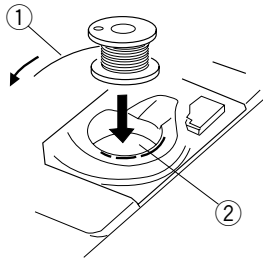
- ① Impostate la velocità su .  
 Guidate il filo intorno al guidafilo ⑦
- ② Infilate il filo nel foro della spolina dall'interno  
 all'esterno. Inserite la spolina sul  
 perno del filarello ⑧
- ③ Spingete la spolina verso destra. L'indicatore  
 mostra **SP**
- ④ Trattenendo l'estremità del filo premete il  
 reostato.  
 Dopo alcuni giri fermate la macchina e tagliate  
 il filo sporgente dal foro della  
 spolina.
- ⑤ Premete di nuovo il reostato. Quando la  
 spolina sarà piena si fermerà automaticamente.  
 Rilasciate il reostato, spostate il perno del  
 filarello a sinistra nella sua posizione  
 originale e tagliate il filo.  
 Togliete la spolina dal perno del  
 filarello.

### NOTA:

La macchina non cuce finchè il perno non viene  
 riportato a sinistra.

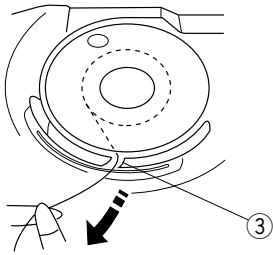
## Inserimento spolina

1



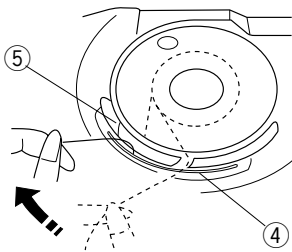
1 Inserite la spolina nel cestello 2 in modo che il filo 1 si svolga in senso antiorario.

2



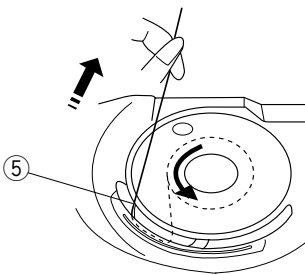
2 Tirate il filo nella scanalatura sulla parte anteriore 3 del cestello.

3



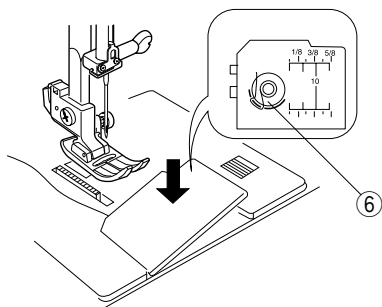
3 Tirate il filo a sinistra attraverso e sotto la molletta tensione 4.

4



4 Continuate a tirare leggermente il filo fino ad inserirlo nella scanalatura 5.

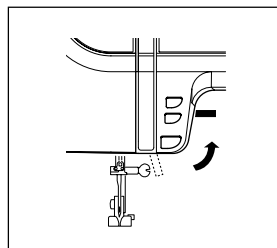
5



5 Estraiete circa 10 cm di filo.  
Rimettete la placchetta copri spolina.  
Uno schema 6 è riportato sulla placchetta per vostro riferimento.

## Infilatura superiore

Alzate il piedino.  
Premete il tasto Ago  
alto/basso e portate  
l'ago in  
alto.



1 Tirate il filo dal rocchetto. Trattenete  
filo ① e rocchetto con il dito.

2 Fate scivolare il filo sotto al guidafile ② da destra  
verso il basso lungo la scanalatura destra ③  
Assicuratevi che il filo passi tra i dischi  
tensione ④.

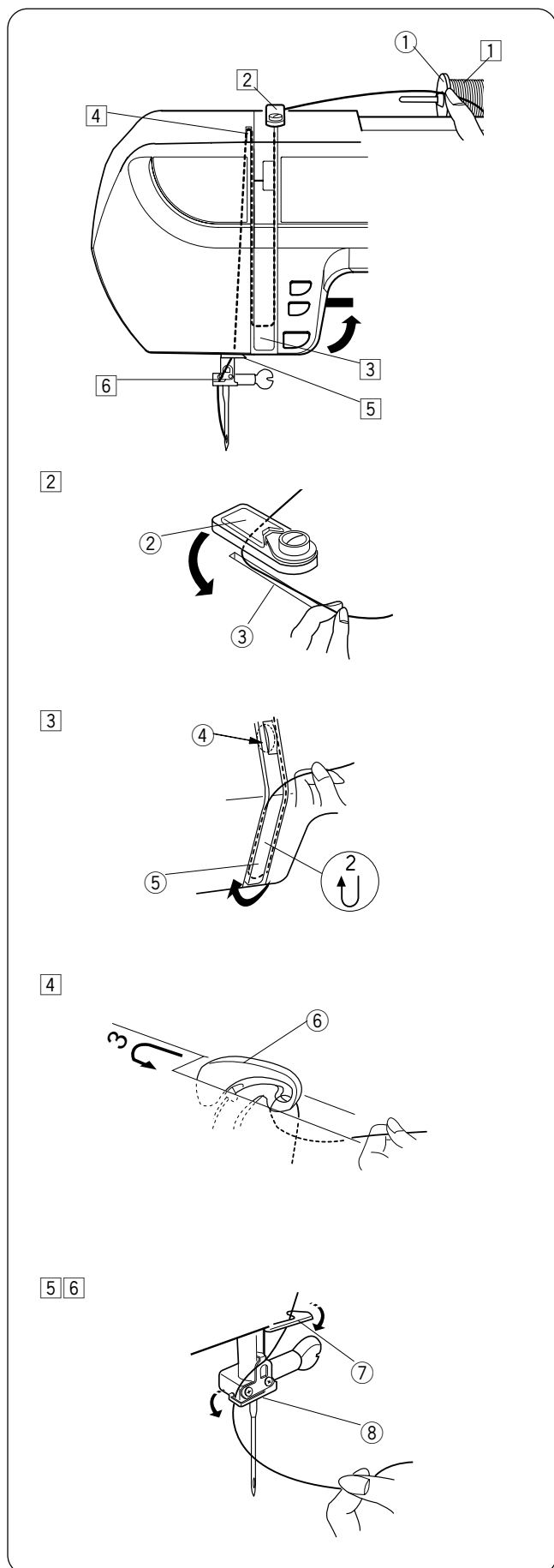
3 Tirate il filo intorno al passafilo  
inferiore ⑤

4 Tirate il filo lungo la scanalatura di sinistra fino  
alla leva tendifilo ⑥ e dentro la sua scanalatura  
da destra a sinistra.

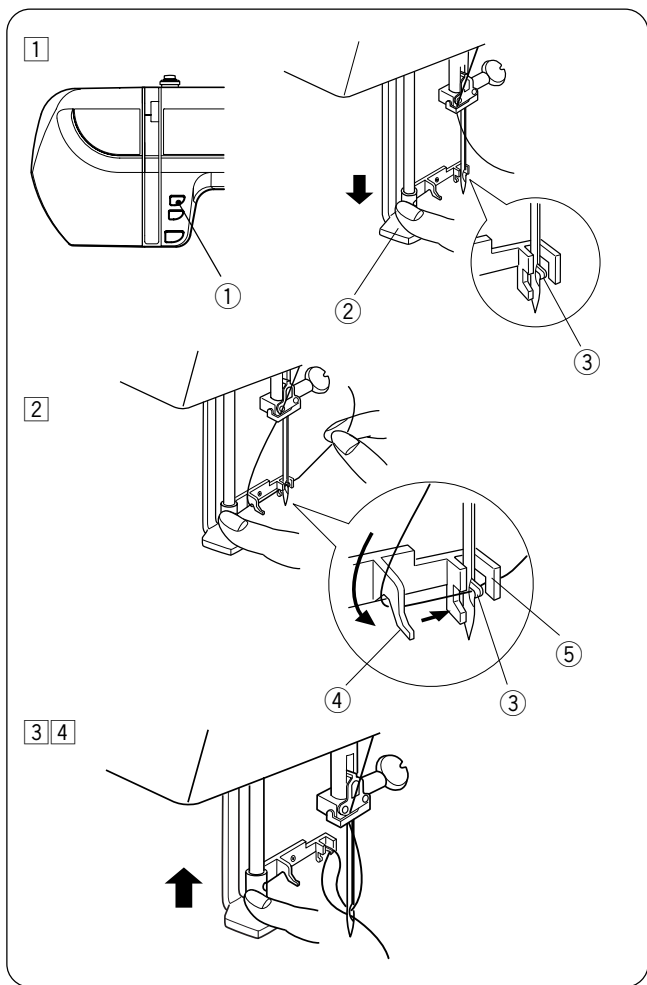
5 Ritornate verso il basso nel passafilo inferiore ⑦

6 Fate scorrere il filo a sinistra e dietro al passafilo  
⑧ del morsetto ago.

\*Utilizzate l'infilatura incorporata  
(vd. pag. 15)







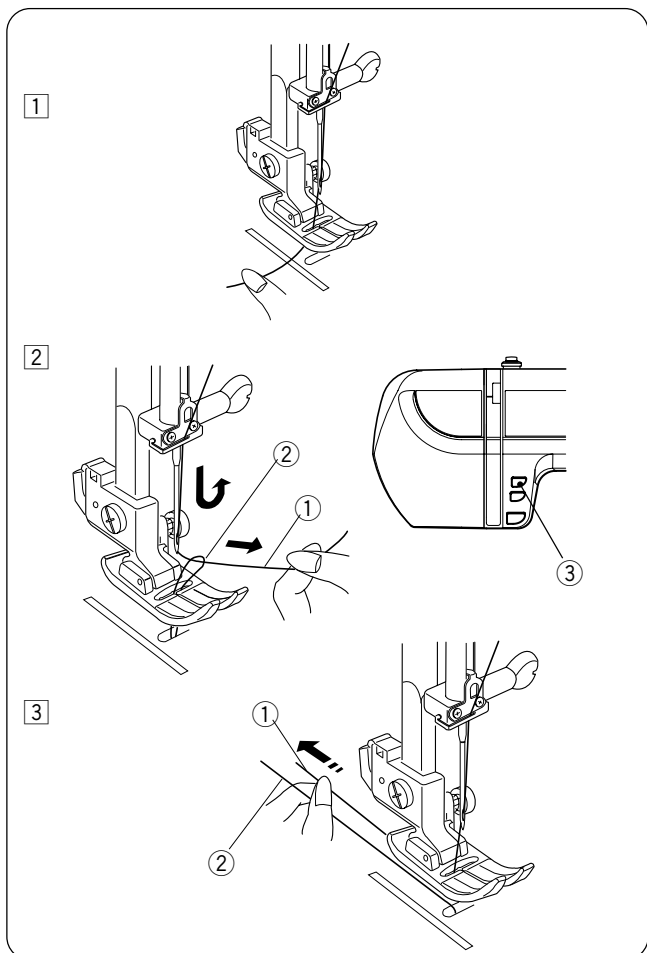
## Infila ago incorporato

- 1 Premete il tasto Ago alto/basso ① e portate l'ago in alto. Spegnete l'interruttore. Abbassate il piedino. Spingete la leva infila ago ② il più in basso possibile. Il gancio ③ si inserirà automaticamente nella cruna dell'ago.
- 2 Tirate il filo intorno alla guida da ④ a ⑤. Il filo passa sotto al gancio ③.
- 3 Rilasciate lentamente la leva trattenendo leggermente il capo del filo e l'infila ago tornerà nella sua posizione originale. Un cappio di filo viene tirato attraverso la cruna.
- 4 Tirate il filo manualmente verso la parte posteriore per estrarre il cappio dalla cruna dell'ago.

### NOTE:

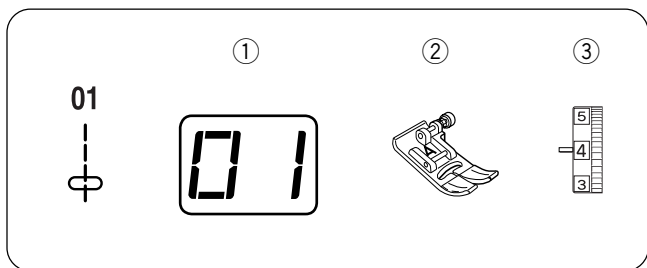
- L'infila ago può essere usato con aghi di dimensione da #11 a #16. Il filo deve avere una finezza compresa tra 30 e 90.
- L'infila ago NON può essere usato con aghi gemellari o aghi a lancia.

Se l'infila ago non aggancia il cappio di filo, controllate l'ago e il suo posizionamento.



## Estrazione del filo inferiore

- 1 Alzate il piedino. Accendete la macchina. Tenete il filo dell'ago con la mano sinistra.
- 2 Premete due volte il tasto Ago alto/basso ③ per estrarre il filo della spolina. Tirate verso l'alto il filo dell'ago ① e portatelo in superficie insieme al cappio del filo della spolina ②.
- 3 Portate circa 10 cm di entrambi i fili sotto e dietro il piedino.

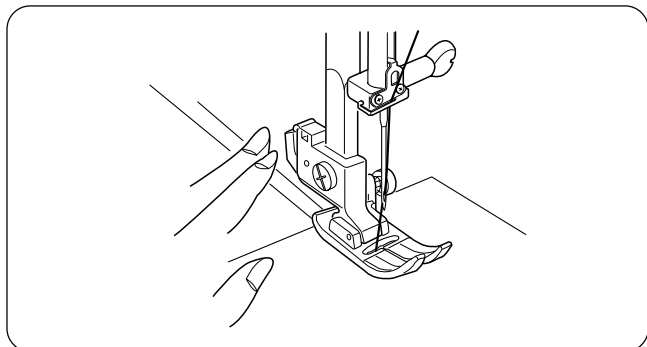


## SEZIONE III. Cucitura di base

### Cucitura diritta

#### Impostazioni della macchina

- ① Punto: #01
- ② Piedino: Zigzag A
- ③ Tensione superiore: 2-6

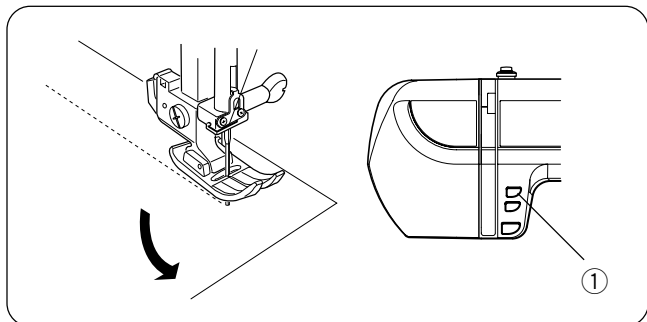


#### Iniziare a cucire

Alzate il piedino e posizionate il tessuto allineandolo con una linea guida sulla placca ago. Abbassate l'ago nel punto dove volete iniziare la cucitura.

Portate i fili dietro e sotto al piedino. Abbassate il piedino.

Premete il reostato. Guidate delicatamente il tessuto seguendo la linea sulla placca ago, senza tirarlo nè frenarlo.



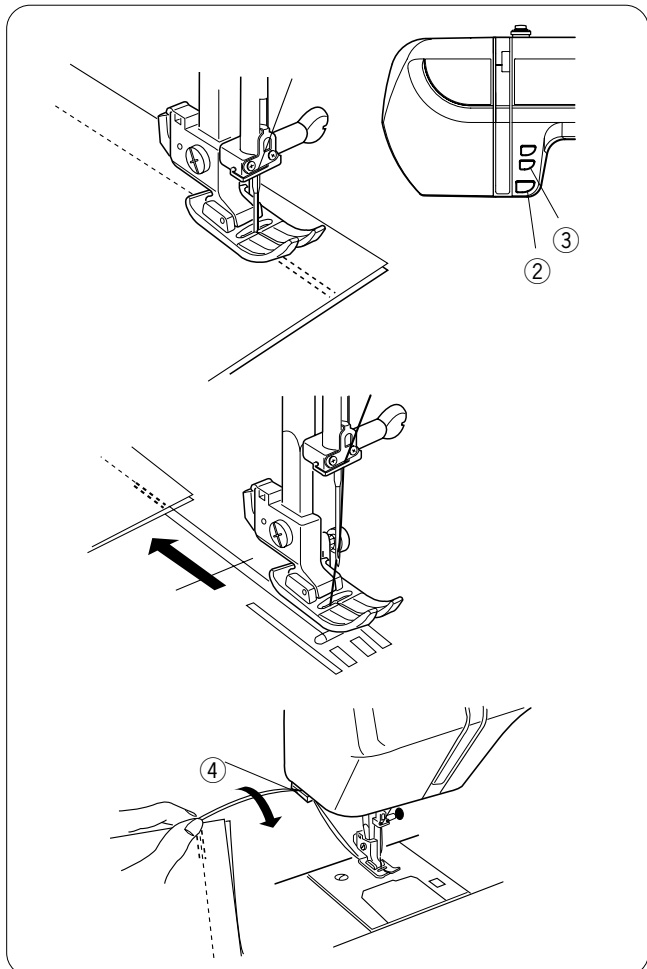
#### Cambio direzione di cucitura

Fermate la macchina prima del termine della cucitura. Premete il tasto Ago alto/basso ① alcune volte finchè l'ago cade a fine cucitura.

Alzate il piedino.

Ruotate il tessuto per cambiare direzione di cucitura.

Abbassate il piedino e iniziate a cucire nella nuova direzione.



#### Fine cucitura

Per fissare i fili a inizio o fine cucitura, tenete premuto il tasto Inversione cucitura ②. Cucite alcuni punti all'indietro per fissare.

oppure

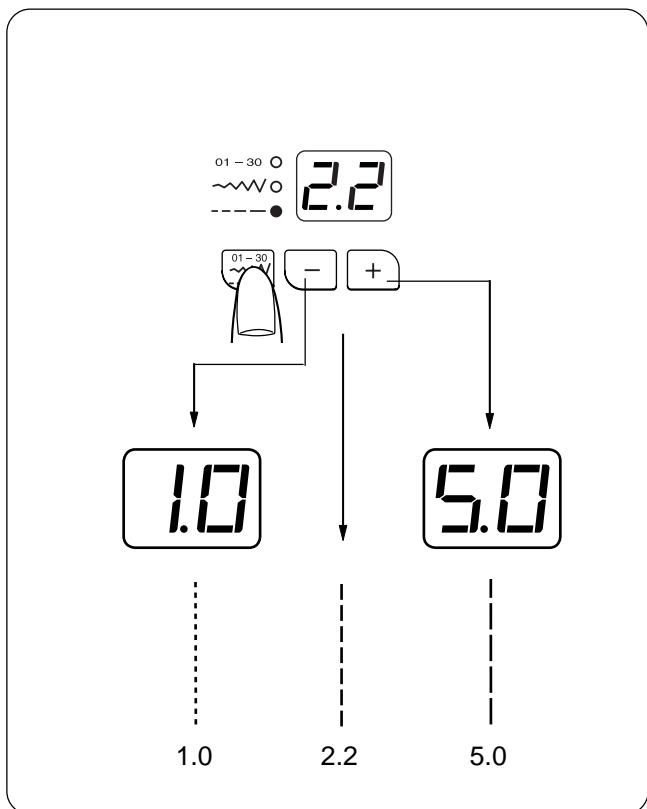
Per fissare i fili a inizio o fine cucitura premete il tasto Fermatura automatica ③ prima di iniziare a cucire o a fine cucitura.

Rilasciate il reostato per interrompere la cucitura. Alzate il piedino e portate il tessuto all'indietro per sfilarlo.

Per tagliare i fili portateli in alto verso il tagliafilo ④ come illustrato.


I fili vengono tagliati alla giusta lunghezza per iniziare un'altra cucitura.

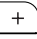
Quando è selezionato il punto #03 (lock-a-matic): la macchina cucirà automaticamente all'indietro all'inizio della cucitura, premendo una volta il tasto retromarcia a fine cucitura.




## Regolazione lunghezza punto

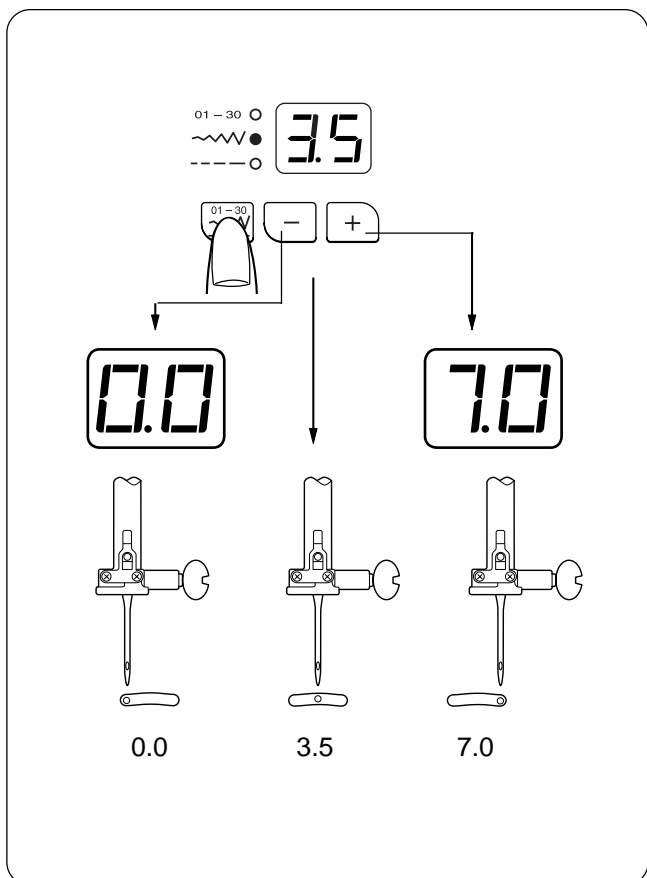
Quando attivate la modalità lunghezza punto, la lunghezza può essere regolata tra 1.0 e 5.0.

Premete il tasto  per attivare la regolazione lunghezza (si accende la luce verde in basso). Viene indicato il valore standard di 2.2.

Premete il tasto  per aumentare la lunghezza.


Premete il tasto  per diminuire la lunghezza.

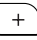
\*La lunghezza retromarcia non può essere più di 2.5.




## Regolazione posizione ago

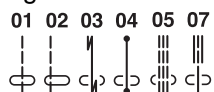
Quando attivate la modalità ampiezza punto, la posizione ago può variare tra 0.0 e 7.0.

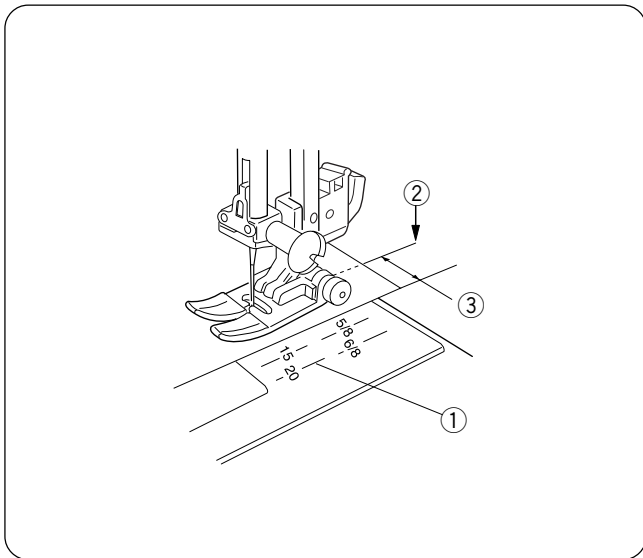
Premete il tasto  per attivare la regolazione ampiezza (si accende la luce verde in mezzo). Appare il valore standard di 3.5 .

Premete il tasto  per spostare l'ago a destra.

Premete il tasto  per spostare l'ago a sinistra.

I punti 01, 02, 03, 04, 05 e 07 hanno posizioni ago variabili:



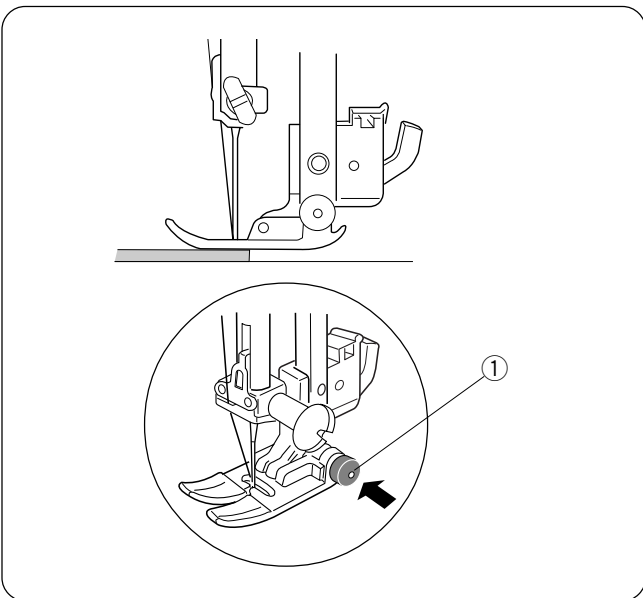


## Linee guida per cucitura

Le linee sulla placca ago e sul coperchio spolina aiutano a misurare l'ampiezza della cucitura.

Il numero indica la distanza tra l'ago nella sua posizione centrale di 3.5 ② e la linea guida di riferimento ①. Usate le linee come guida per il bordo del tessuto ③.

Numero	15	20	4/8	5/8	6/8
Distanza (cm)	1.5	2.0	—	—	—
Distanza (inch)	—	—	4/8	5/8	6/8



## Cucitura su tessuti pesanti

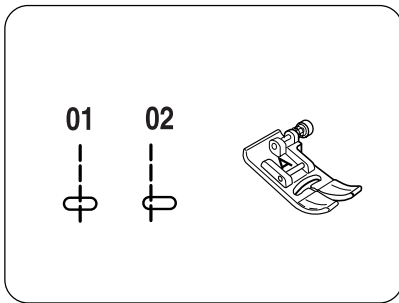
Il pulsante nero sul piedino standard "A" serve per bloccarlo in posizione orizzontale se premuto prima di abbassare il piedino stesso. Ciò assicura un trasporto uniforme all'inizio della cucitura ed è molto utile quando si devono cucire più strati, ad esempio cuciture ribattute nei jeans.

Quando arrivate in corrispondenza di più strati di tessuto, abbassate l'ago e alzate il piedino. Premete il pulsante nero ①. Abbassate il piedino e continuate a cucire.

Superato il cambio di spessore, dopo alcuni punti il pulsante si disinnesterà automaticamente.

**NOTA:** Aumentate la lunghezza punto tra 3.0 e 4.0 per tessuti pesanti.

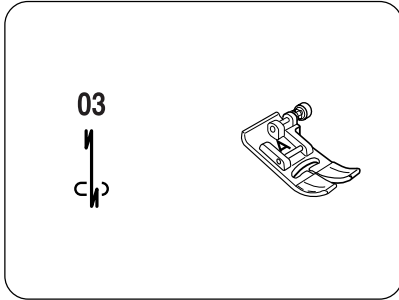
## Vari tipi di punto diritto e piedino consigliato



**#01, #02 Punto diritto :** Piedino zigzag A

Punto #01 per cucitura e applicazione cerniere.

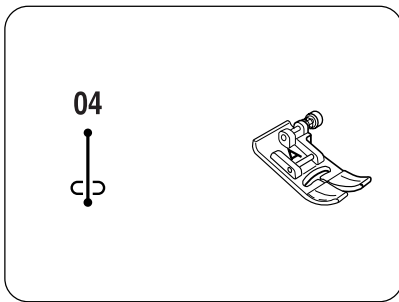
Punto #02 per cucire gli orli del tessuto.



**#03 Punto lock-a-matic :** Piedino zigzag A

Utilizzatelo per fissare l'inizio e la fine della cucitura con una cucitura all'indietro.

Quando terminate la cucitura premete il tasto Retromarcia una volta. La macchina cucirà quattro punti all'indietro, quattro in avanti e poi si fermerà automaticamente.

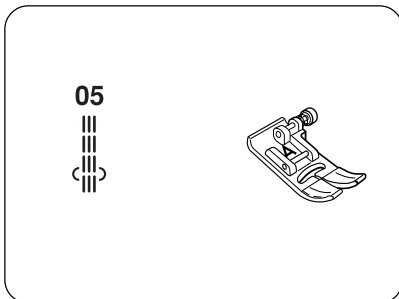


**#04 Punto fermatura :** Piedino zigzag A

Utilizzabile quando è necessario un punto di fermatura invisibile. Abbassate l'ago vicino al bordo anteriore del tessuto.

La macchina cucirà diversi punti di fermatura sul posto e continuerà a cucire in avanti.

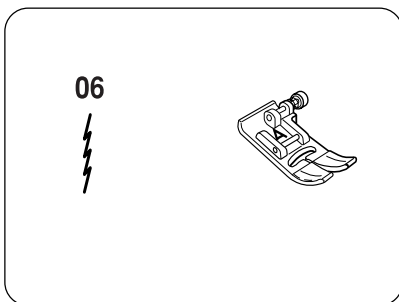
Quando premete il bottone retromarcia alla fine della cucitura, la macchina cucirà diversi punti di fermatura sul posto e si fermerà.



**#05 Punto elastico triplo :** Piedino zigzag A

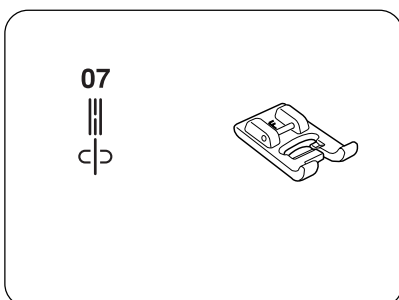
Punto forte e resistente, consigliato in caso siano richieste elasticità e robustezza della cucitura.

Utilizzatelo per rinforzare cavallo dei pantaloni e giromanica. Usato anche per la cucitura ad esempio di zaini.



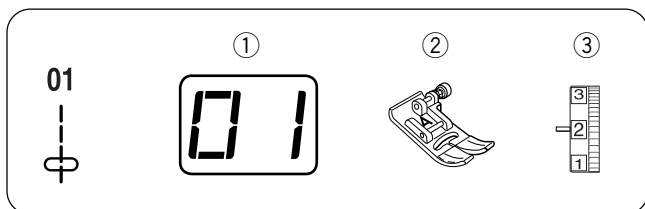
**#06 Punto stretch :** Piedino zigzag A

Punto elastico stretto utile per eliminare le pieghettature su maglino e sbiechi, permettendo alla cucitura di rimanere completamente aperta.



**#07 Punto nuova scultura:** Piedino satin F

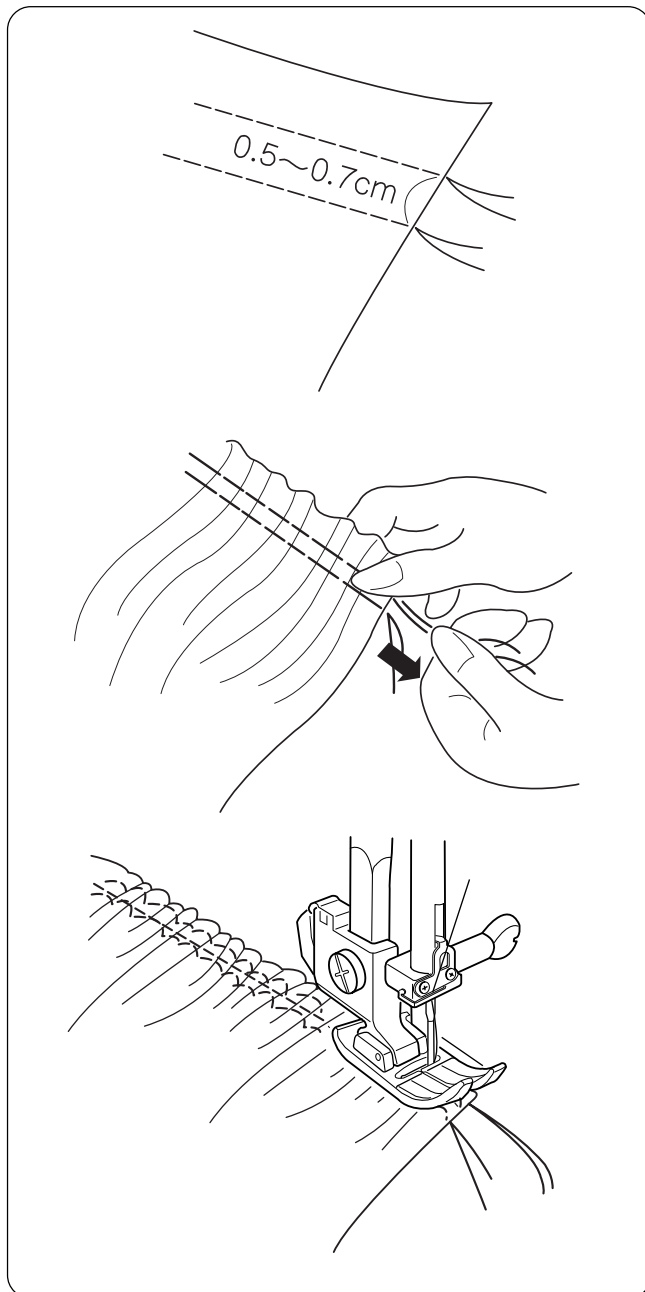
Punto usato per impunture e contorni per aumentare la definizione del motivo.



## Arricciatura

### Impostazioni della macchina

- |                       |          |
|-----------------------|----------|
| ① Punto:              | #01      |
| ② Piedino:            | Zigzag A |
| ③ Tensione superiore: | 1-3      |



I migliori risultati di arricciatura si ottengono con tessuti leggeri e di medio peso.

Diminuite la tensione del filo tra 1 e 3. Aumentate la lunghezza a 5.0.

Cucite due file di punti paralleli. Cucite la prima fila vicino al bordo, usando il piedino A come guida. Cucite la seconda fila usando il piedino A come guida. Lasciate filo in eccedenza all'estremità di ogni fila.

Tirate il filo della spolina di ciascuna cucitura fino ad ottenere l'arricciatura desiderata.

Annodate i fili ad ogni estremità e distribuite uniformemente l'arricciatura..

Aumentate la tensione su 4 e diminuite la lunghezza punto a 2.4.

Eseguite una cucitura tra le due file di punti per fissare l'arricciatura.

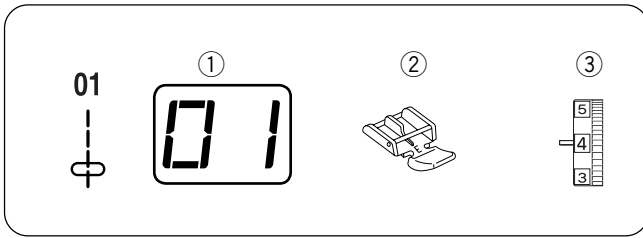
oppure

Posizionate il tessuto arricciato sopra ad un altro tessuto piatto ed eseguite una cucitura sulla seconda fila di punti del tessuto arricciato per unirli insieme.

## Applicazione cerniere

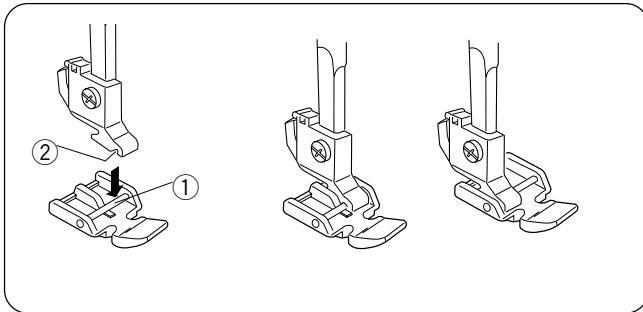
### Impostazioni della macchina

- ① Punto: #01
- ② Piedino: per cerniere E
- ③ Tensione superiore: 2-6



### ATTENZIONE:

Quando applicate una cerniera assicuratevi di usare il punto 01 (punto diritto con ago al centro). In caso contrario l'ago potrebbe colpire il piedino e rompersi.

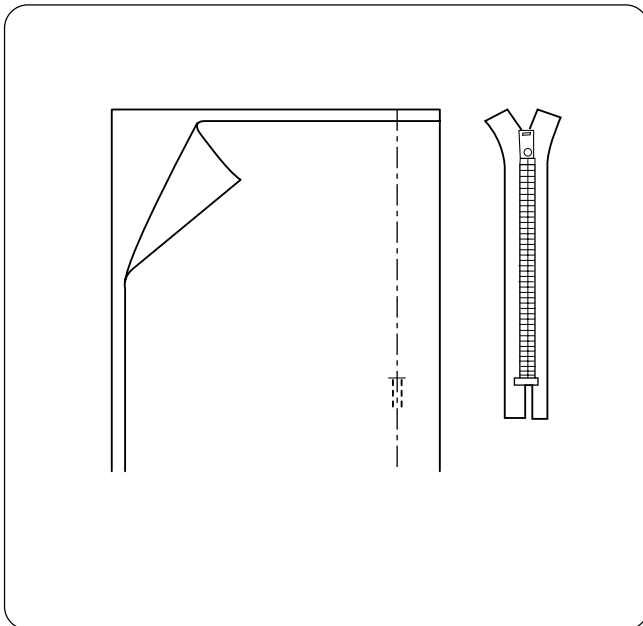


### Applicazioni sovrapposte

Le cerniere sovrapposte sono normalmente applicate sul lato delle gonne o dei pantaloni.

Usate il piedino per cerniere E invece del piedino standard A. Agganciate il perno del piedino per cerniere E nella scanalatura del supporto.

- Per cucire il lato sinistro della cerniera montate il piedino sul lato destro.
- Per cucire il lato destro della cerniera montate il piedino sul lato sinistro.

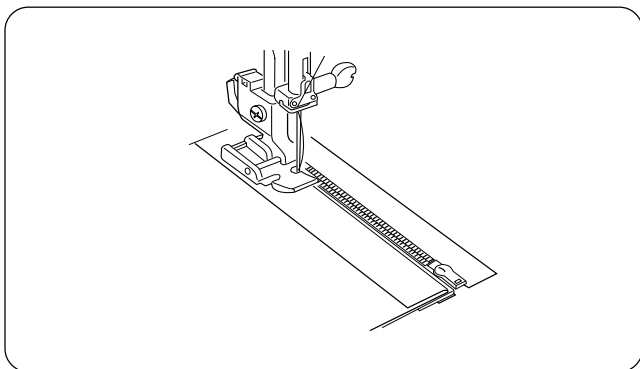


### Preparazione del tessuto

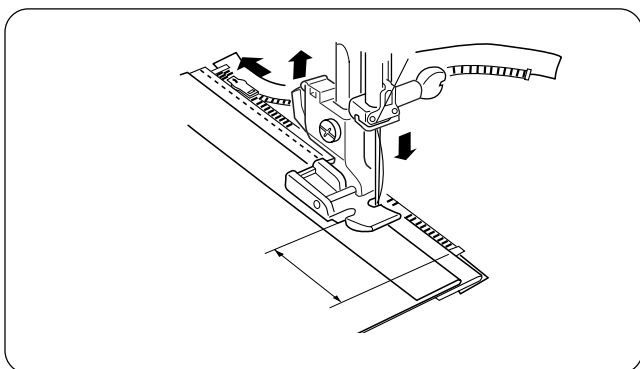
Aggiungete 1 cm alla lunghezza della cerniera. Usate questa misura per marcare l'apertura della cerniera.

Fate combaciare i due diritti del tessuto ed eseguite una cucitura terminandola sotto la cerniera (fermate il tratto sotto l'apertura cerniera invertendo il senso di cucitura).

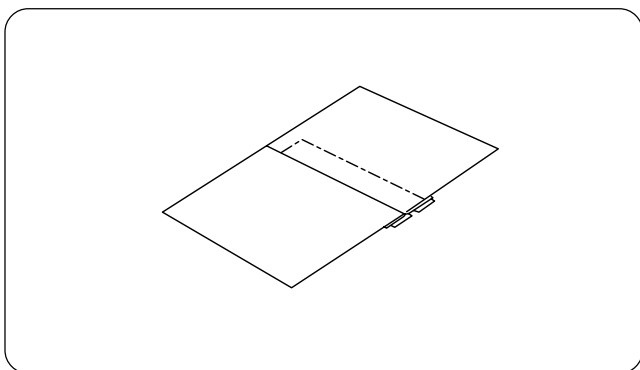
Aumentate la lunghezza punto a 5.0 e chiudete l'apertura cerniera con un'imbastitura. Aprite i lembi cuciti ed appiattite con un ferro da stiro. Aprite la cerniera e, con il lato diritto rivolto verso il basso, posizionatela contro la cucitura. I dentini sono sulla stessa linea e la parte superiore a 1 cm dal bordo del tessuto. Imbastite la cerniera in questa posizione partendo dal basso.



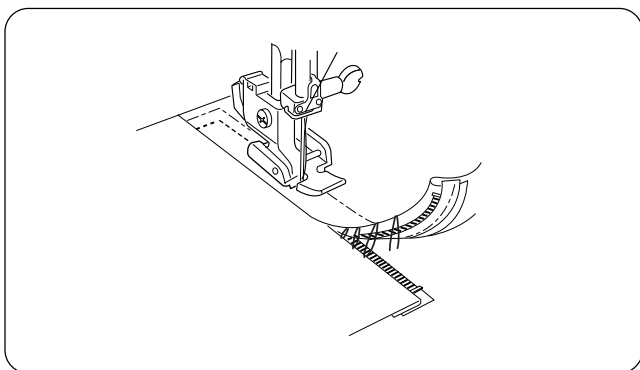
Chiudete la cerniera. Giratela verso l'alto (il bordo di destra forma una piccola piega sulla linea di imbastitura) e allontanate i dentini della cerniera dalla cucitura. Inserite il piedino con il perno a destra. Riportate la lunghezza punto a 2.5. Iniziando dal fondo, cucite attraverso la ripiegatura e il bordo della cerniera.



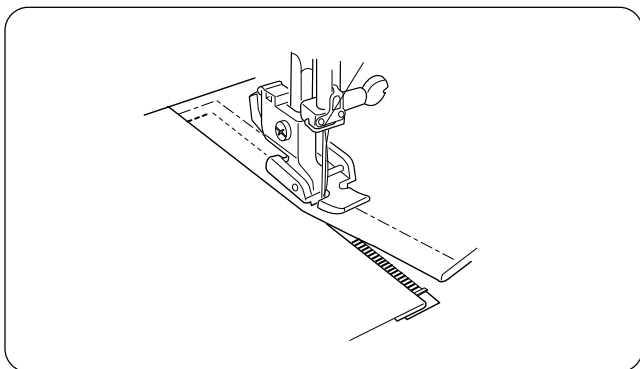
Fermatevi appena prima che il piedino raggiunga il cursore della cerniera. Abbassate leggermente l'ago nel tessuto. Alzate il piedino e aprite la cerniera. Abbassate il piedino e completate la cucitura.



Chiudete la cerniera e appiattite il tessuto con il dritto rivolto verso l'alto. Imbastite attraverso la cucitura aperta e il bordo della cerniera.



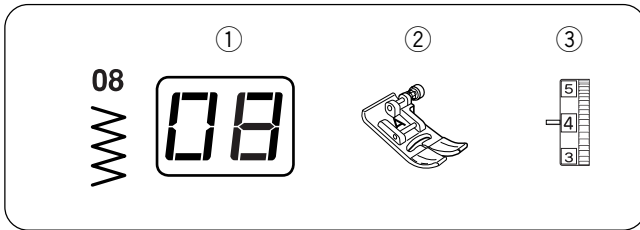
Spostate il piedino cerniera con il perno a sinistra. Guidate il bordo del piedino lungo i dentini della cerniera e cucite attraverso tessuto e bordo della cerniera. Fermatevi a circa 5 cm dall'inizio della cerniera. Abbassate leggermente l'ago nel tessuto. Alzate il piedino, rimuovete i punti di imbastitura dalla linea di cucitura e aprite la cerniera.



Abbassate il piedino e completate la cucitura, assicurandovi che la piega sia uniforme.

Rimuovete i punti di imbastitura rimanenti.

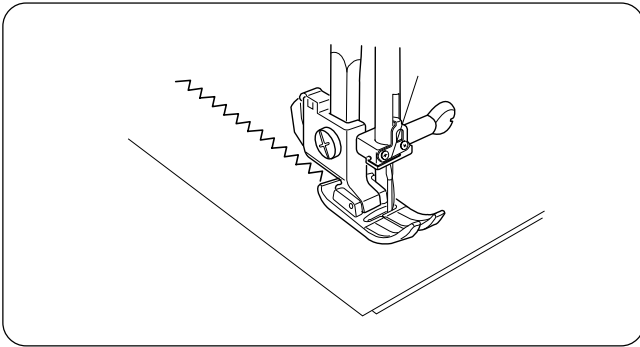




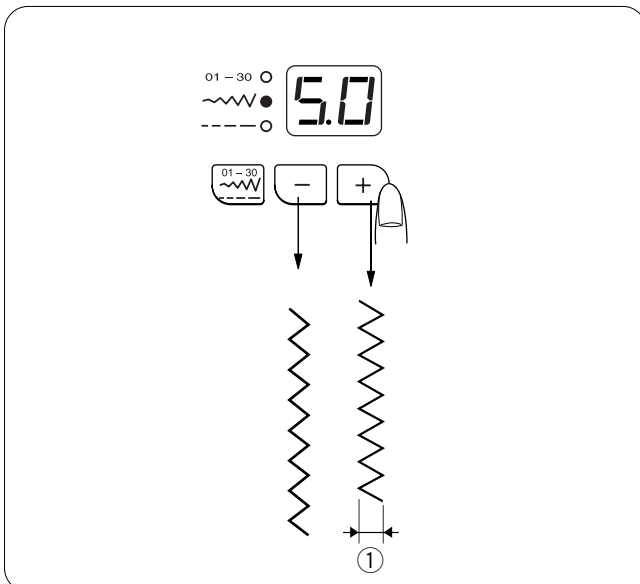
## Punto zigzag

### Impostazioni della macchina

- ① Punto: #08
- ② Piedino: Zigzag A
- ③ Tensione superiore: 3 – 7




Il punto zigzag è molto versatile. Basta variare l'ampiezza e la lunghezza. Usatelo per rifinire bordi tagliati, per orli arrotolati, applicazioni con punto satin e per creare splendidi monogrammi.




### Regolazione ampiezza punto

Quando attivate la modalità ampiezza punto, l'ampiezza può essere variata tra 0.0 e 7.0.

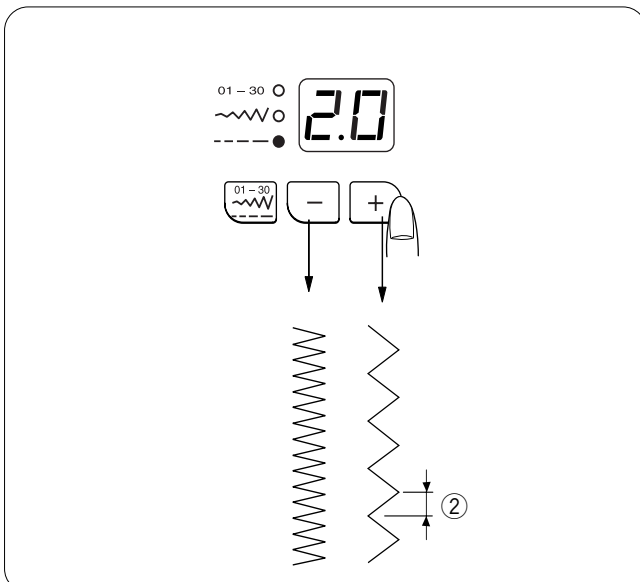
Premete il tasto  per attivare la regolazione ampiezza punto (si accende la luce verde in mezzo). Viene indicato il valore standard 5.0 .

Premete il tasto  per aumentare l'ampiezza punto ①.

Premete il tasto  per diminuire l'ampiezza punto ①.

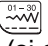
#### NOTA:

L'ampiezza punto si può variare durante la cucitura.




### Regolazione lunghezza punto

Quando attivate la modalità lunghezza punto, la lunghezza può essere variata tra 0.0 e 5.0.

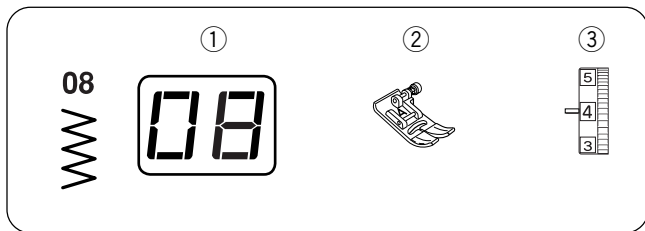
Premete il tasto  per attivare la regolazione lunghezza punto (si accende la luce verde in basso). Viene indicato il valore standard 2.0.

Premete il tasto  per aumentare la lunghezza punto ②.

Premete il tasto  per diminuire la lunghezza punto ②.

#### NOTA:

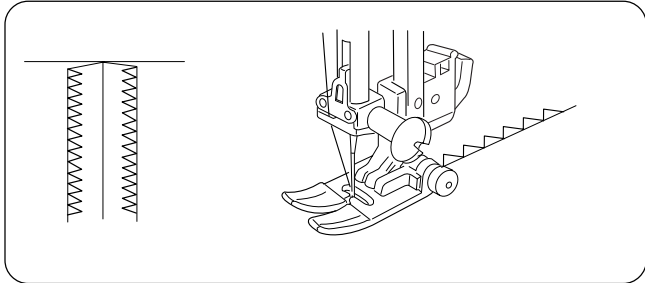
La lunghezza punto si può variare durante la cucitura.



## Sopraggito a punto zigzag

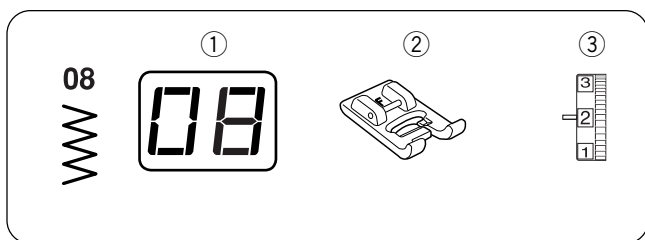
### Impostazioni della macchina

- |                       |          |
|-----------------------|----------|
| ① Punto:              | #08      |
| ② Piedino:            | Zigzag A |
| ③ Tensione superiore: | 3-7      |



Questo punto può essere impiegato sulla maggior parte dei tessuti. E' il modo più veloce per rifinire e rinforzare un bordo.

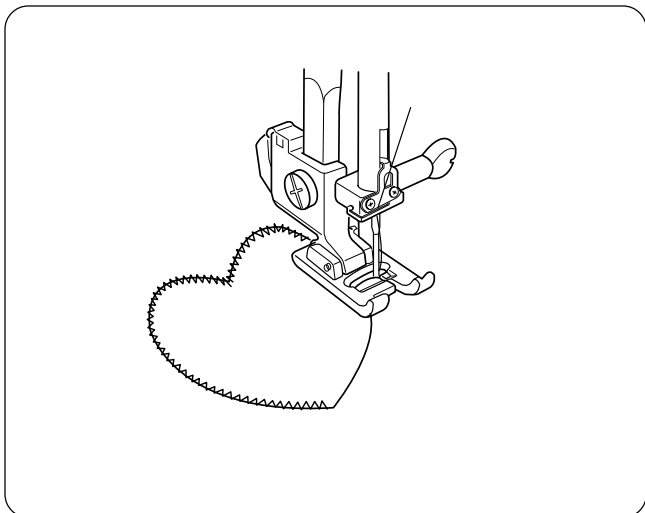
Quando eseguite il sopraggito a zig zag, guidate il tessuto in modo che l'ago cada oltre il bordo nell'oscillazione a destra.



## Applicazioni a punto satin

### Impostazioni della macchina

- |                       |               |
|-----------------------|---------------|
| ① Punto:              | #08           |
| ② Piedino:            | Punto satin F |
| ③ Tensione superiore: | 2             |

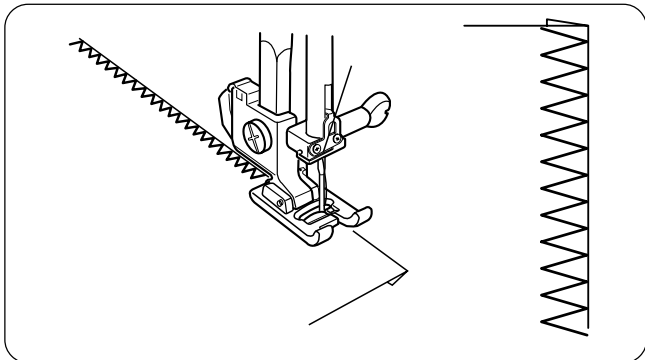
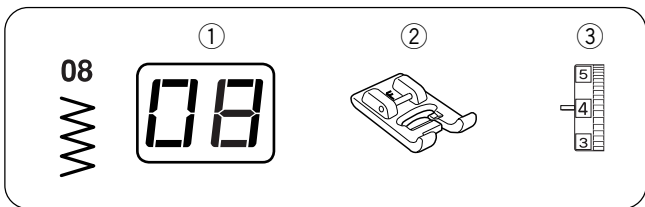


Questo punto è comunemente usato per applicazioni, monogrammi, per ricamare il gambo o i petali di un fiore (uno zigzag fitto crea il punto satin). I migliori risultati si ottengono con filati di cotone, rayon o seta.

\* Applicate uno stabilizzatore al tessuto in modo che il punto sia regolare.

Diminuite l'ampiezza punto a 3.5 e la lunghezza a 0.4. Preparazione dell'applicazione:

1. Se il tessuto è leggero rinforzate il rovescio con un nastro termoadesivo.
2. Ritagliate il disegno e fatelo aderire al tessuto.
3. Cucite il bordo dell'applicazione in modo che il punto zigzag prenda il tessuto sottostante.
4. Se dovete eseguire un cambio di direzione, abbassate l'ago nel tessuto nel punto in cui volete cambiare direzione. Alzate il piedino, ruotate il tessuto, abbassate il piedino e cucite. Potrebbe essere necessario regolare la pressione piedino a 2.



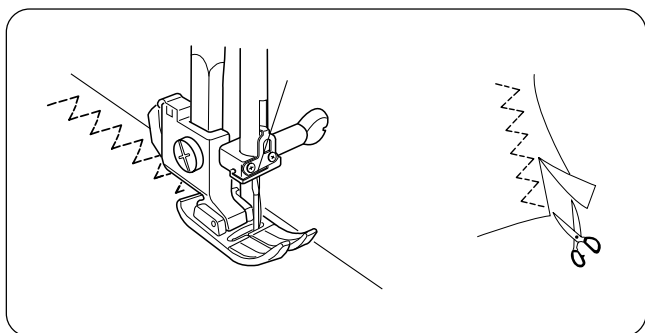
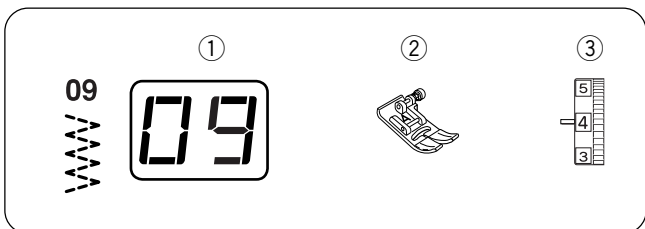
## Rotolino e orlo arrotolato

### Impostazioni della macchina

- ① Punto: #08
- ② Piedino: Punto satin F
- ③ Tensione superiore: 3-7

E' una tecnica che realizza meravigliose finiture su colletti e orli. E' da utilizzare solo su tessuti leggeri ed è comunemente usata nelle cuciture di stile antico.

Diminuite l'ampiezza punto a 3.5 e la lunghezza a 0.8. Il bordo del tessuto deve avere un taglio netto, senza sfilacciate. Posizionate il bordo del tessuto al centro del piedino. Lo zigzag prenderà il bordo a sinistra, mentre a destra arrotolerà il tessuto.



## Zigzag a 3 punti (Zigzag multiplo)

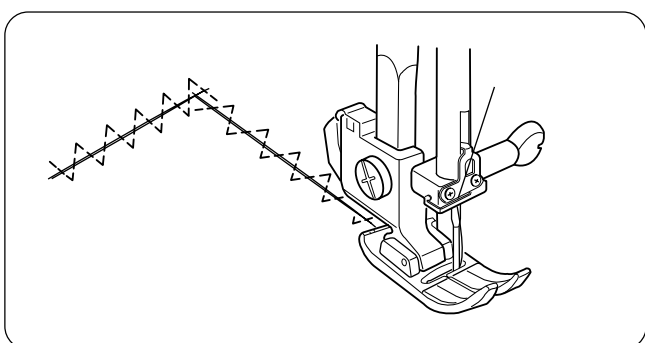
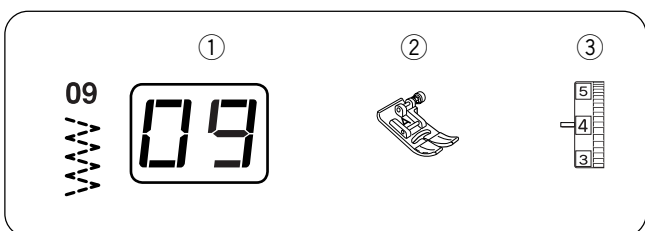
### Impostazioni della macchina

- ① Punto: #09
- ② Piedino: Zigzag A
- ③ Tensione superiore: 3-6

Questo punto (chiamato anche zigzag multiplo) viene usato per rifinire tessuti sintetici ed altre stoffe che tendono ad arricciarsi.

Evita l'effetto puckering se usato per rifinire gli orli. E' particolarmente adatto per rammendare e cucire strappi.

Sistamate il tessuto sotto al piedino in modo che l'oscillazione dell'ago a destra cada leggermente all'esterno del bordo del tessuto.



## Rattoppo

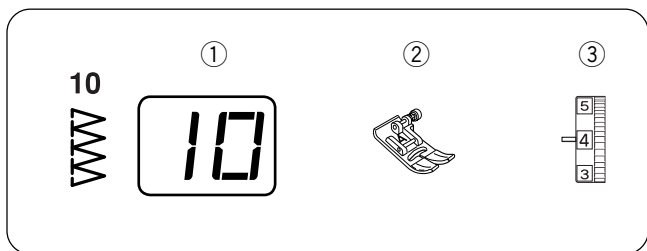
### Impostazioni della macchina

- ① Punto: #09
- ② Piedino: Zigzag A
- ③ Tensione superiore: 3-6

Unite i due lembi della parte lacerata e se necessario applicate sul rovescio del tessuto un rinforzo.

Diminuite la lunghezza punto a 0.6 - 0.8.

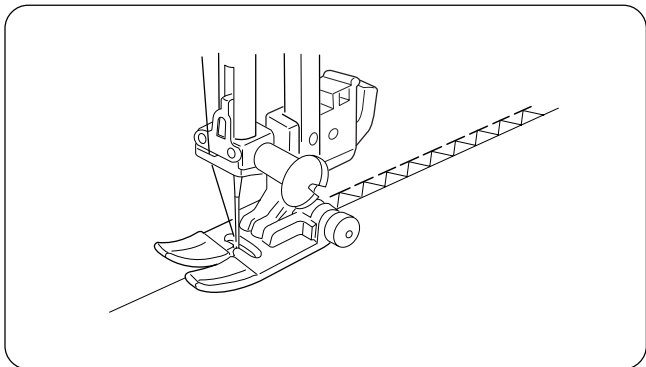
Eseguite la cucitura sopra lo strappo. I punti devono coprire entrambi i lati della parte lacerata. Arrestate la cucitura appena dopo la fine dello strappo. Se necessario eseguite 2 o 3 passaggi sullo strappo.



## Sopraggitto

### Impostazioni della macchina

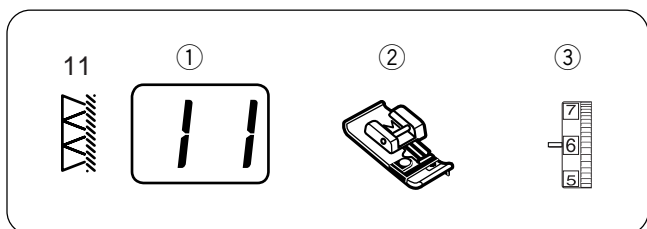
- ① Punto: #10
- ② Piedino: Zigzag A
- ③ Tensione superiore: 3-7



Punto usato per cucire e surfilare contemporaneamente i bordi del tessuto.

Utilizzatelo quando non volete appiattire le cuciture.

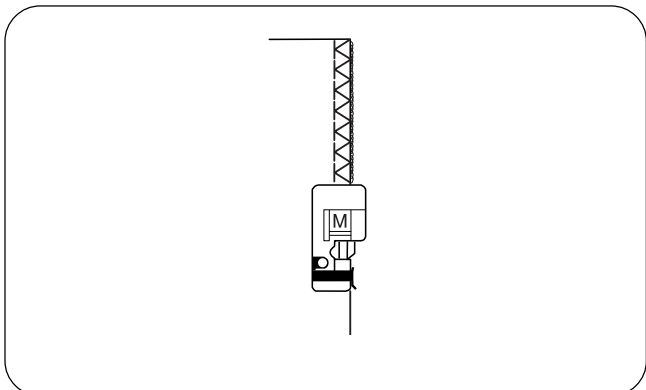
Guidate attentamente il tessuto in modo che l'ago cada oltre il bordo nell'oscillazione di destra.



## Overlock

### Impostazioni della macchina

- ① Punto: #11
- ② Piedino: Overlock M
- ③ Tensione superiore: 6-8



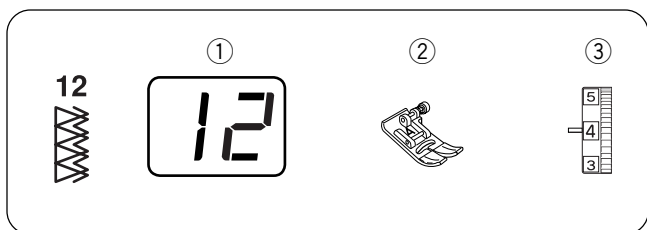
Questo punto rifinisce gli orli a sopraggitto come le macchine tagliacuci.

Posizionate entrambi gli orli dei tessuti da unire sotto al piedino e cucite. Eliminate sull'orlo qualsiasi eccesso di tessuto.



### ATTENZIONE:

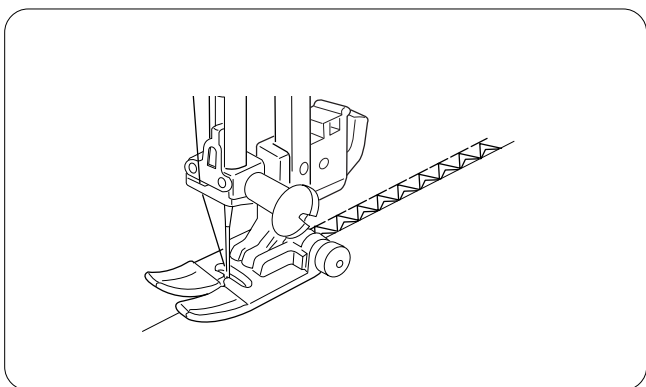
Quando utilizzate il piedino overlock M dovete impostare l'ampiezza zigzag su 5.0 o più, per evitare che l'ago colpisca il piedino.



## Overlock doppio

### Impostazioni della macchina

- ① Punto: #12
- ② Piedino: Zigzag A
- ③ Tensione superiore: 3-7



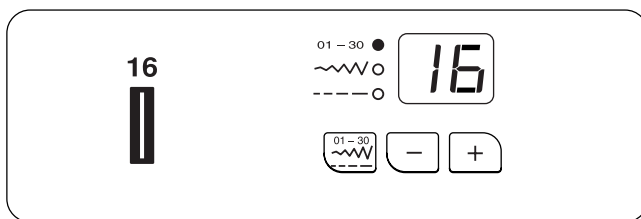
Eccellente punto per i tessuti che tendono a sfilacciarsi come lino e gabardine.

Due file di punti zigzag vengono cucite contemporaneamente sul bordo per evitare sfilacciate.

Guidate attentamente il tessuto in modo che l'ago cada oltre il bordo nell'oscillazione di destra.

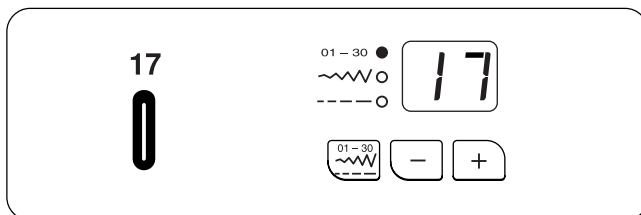
## Tipi di asole

- La dimensione dell'asola viene impostata automaticamente posizionando un bottone nel piedino asolatore R.
- Il supporto bottone del piedino accoglie bottoni da 0.5 cm a 2.5 cm di diametro.
- A volte è necessario modificare la dimensione dell'asola per adattarla a specifici tessuti o filati.
- Realizzate un'asola di prova su un ritaglio di tessuto per controllare le impostazioni.
- L'ampiezza standard dell'asola è adatta ai bottoni comuni.
- Utilizzate un rinforzo su tessuti elastici o leggeri.



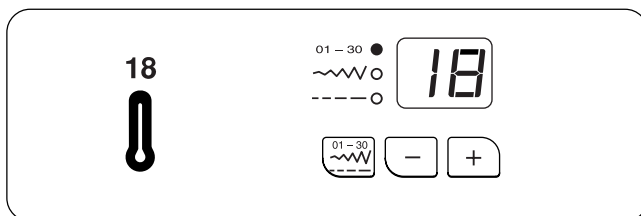
### #16 Asola classica

L'asola più comune, tipica di camicie, maglie, pantaloni, ecc. Consiste in una travetta all'inizio ed alla fine e di due cordoncini compatti sui lati.



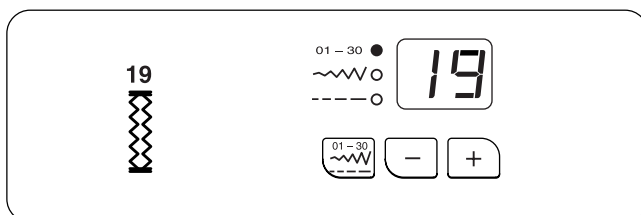
### #17 Asola tonda

Utilizzate questa asola per grandi bottoni su tessuti leggeri.



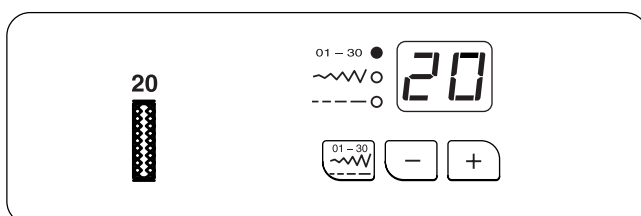
### #18 Asola ad occhio

Adatta per i bottoni molto grandi che si trovano su cappotti e giacche.



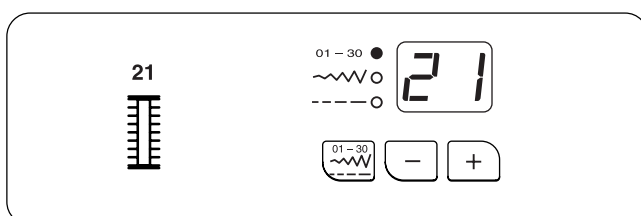
### #19 Asola maglia

Versione semplificata dell'asola elastica.



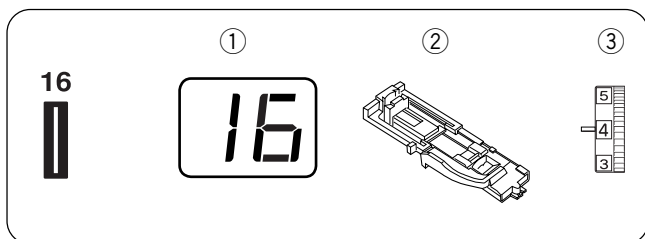
### #20 Asola elastica

Adatta a tessuti elastici come maglina e jersey. Dona anche un tocco decorativo.



### #21 Asola a falsa catenella

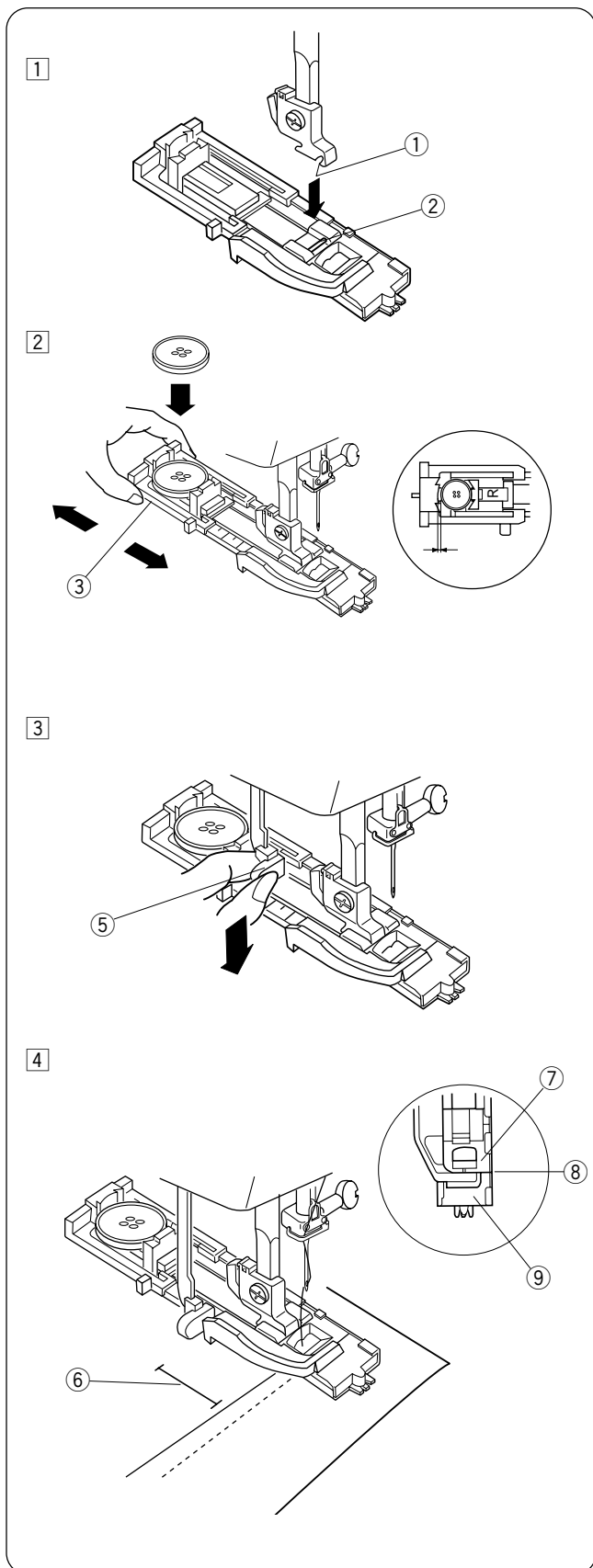
Imita un'asola realizzata a mano. Ideale su tessuti leggeri con cuciture tradizionali e per capi d'alta moda.



## Asola classica

### Impostazioni della macchina

- ① Punto: #16
- ② Piedino: Asolatore R
- ③ Tensione superiore: 1-5



### Inizio cucitura

- 1 Premete il tasto Ago alto/basso per alzare l'ago.  
Agganciate il piedino asolatore R inserendo il perno ② nella scanalatura ① del supporto piedino.

- 2 Tirate indietro il supporto bottone e posizionate il bottone all'interno. Spingete con forza il supporto contro il bottone.

#### NOTA:

Se il bottone è molto grosso, eseguite un'asola di prova su un campione dello stesso tessuto.

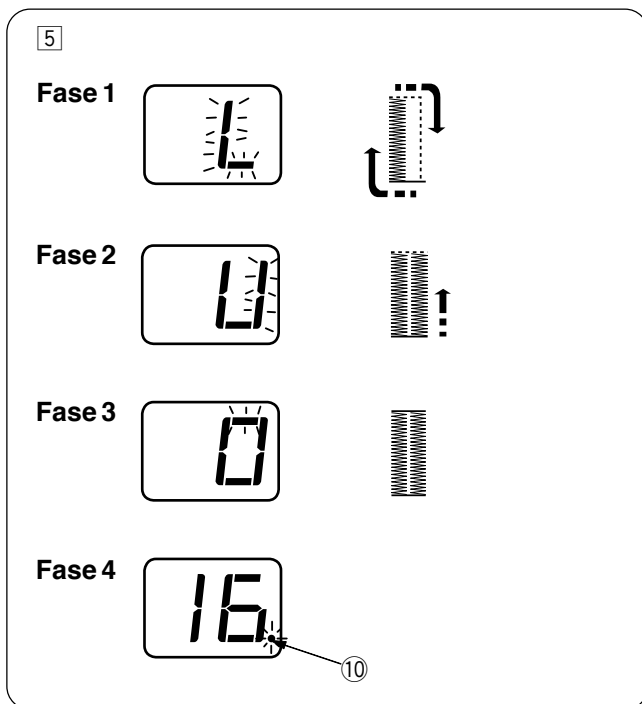
Se è difficile far passare il bottone attraverso l'asola di prova potete allentare l'asola portando un po' indietro il supporto bottone ③. La lunghezza dell'asola aumenterà.

- 3 Abbassate la leva sensore asola ⑤ fino al suo arresto.

- 4 Inserite l'angolo del tessuto sotto al piedino. Premete due volte il tasto ago alto/basso. Fate scorrere il tessuto verso sinistra per far sì che il filo superiore passi nel foro del piedino. Inserite il capo sotto al piedino e abbassate l'ago nel punto di inizio cucitura segnato ⑥. Abbassate il piedino asolatore R.

#### NOTA:

Assicuratevi che non ci siano salti ⑧ tra cursore ⑦ e fermo ⑨, altrimenti le lunghezze di destra e di sinistra saranno diverse.



5 Iniziate la cucitura dell'asola, che verrà realizzata automaticamente nel seguente ordine:

**Fase 1:** Prima travetta anteriore e cordoncino sinistro.

Poi indietro al punto di partenza con un punto diritto.

**Fase 2:** Cordoncino destro.

**Fase 3:** Travetta posteriore.

**Fase 4:** La macchina si ferma automaticamente e lampeggia il simbolo indicato 10

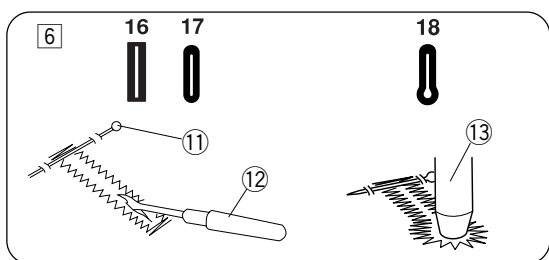
Per cucire un'altra asola, alzate il piedino. Spostate il tessuto verso l'asola successiva, abbassate il piedino e cucite.



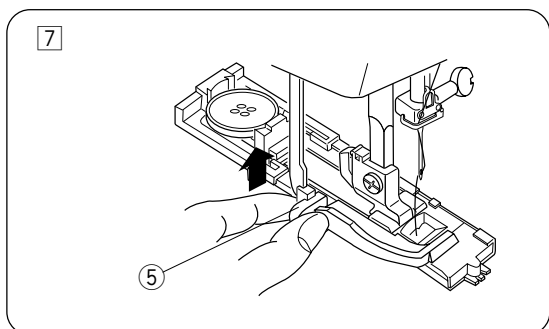
**NOTA:**

Se selezionate un altro punto senza alzare piedino o leva dell'asola dopo la cucitura dell'asola, apparirà questo messaggio d'avviso.

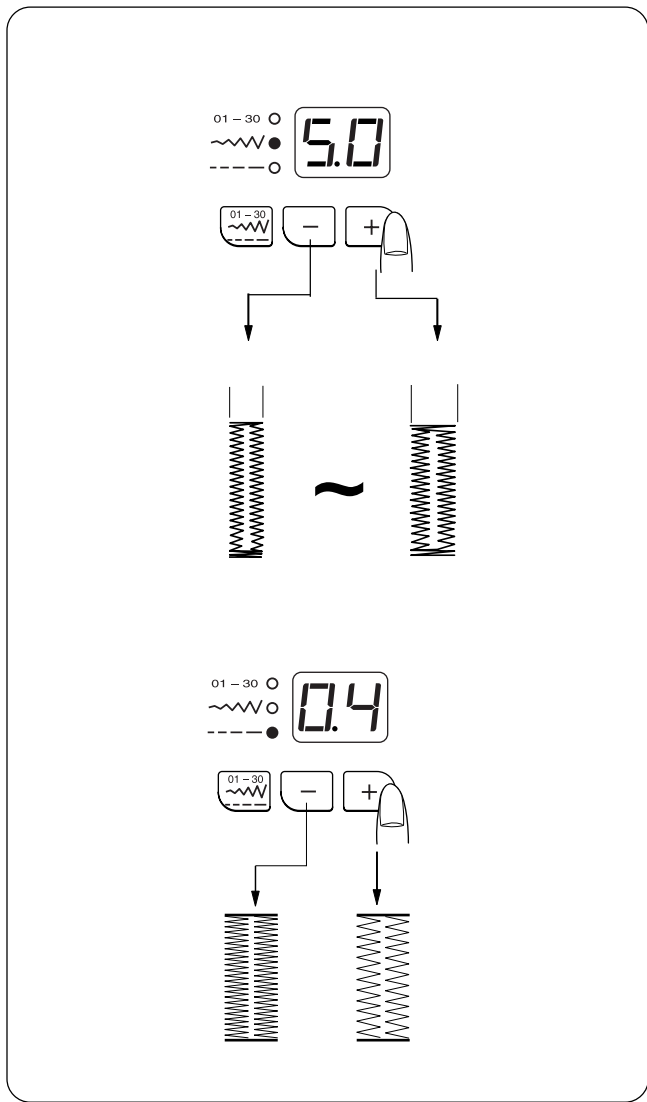
Alzate piedino e leva dell'asola, quindi scegliete il punto.



6 Rimuovete il tessuto e inserite uno spillo 11 appena prima di ciascuna travetta per evitare di tagliare inavvertitamente i fili. Aprite l'asola con il tagli asola 12. Usate un punzone 13 per aprire un'asola a occhiello.



7 Terminata la cucitura dell'asola, portate la leva dell'asola 5 quanto più possibile verso l'alto.



### Variazione larghezza asola

Premete il tasto per attivare la regolazione larghezza asola.  
 Premete il tasto per aumentare la larghezza asola.  
 Premete il tasto per diminuire la larghezza asola

\* La larghezza può variare tra 2.5 e 7.0.

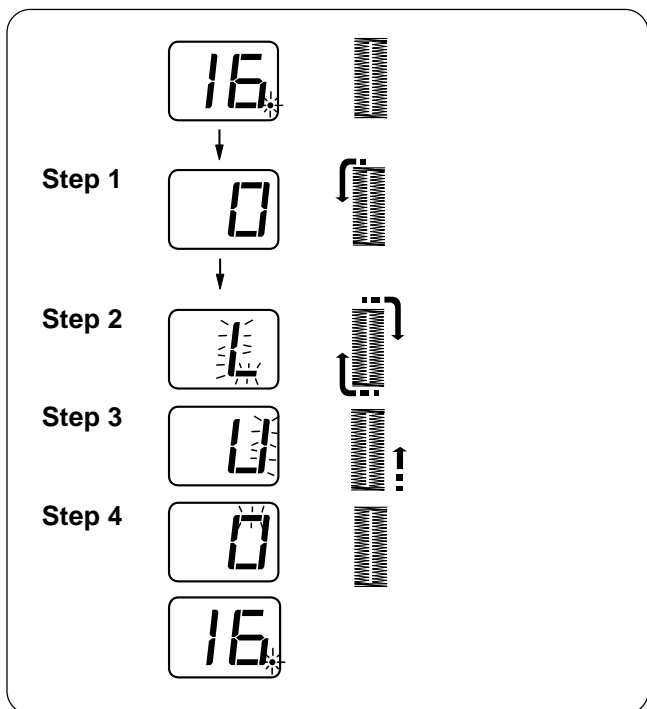
### Variazione densità asola

Premete il tasto per attivare la regolazione lunghezza asola.  
 Premete il tasto per allungare il punto.  
 Premete il tasto per addensare il punto.

\* La densità punto può variare tra 0.2 e 0.8.

#### NOTA:

Il display mostra larghezza o densità durante la cucitura. Quando l'asola è terminata, il display mostra il punto numero .



### Asola a doppio strato

Per eseguire un'asola robusta, cucite un altro strato sopra l'asola precedentemente realizzata. Una volta terminata l'asola, fate semplicemente ripartire la macchina. Non alzate piedino o leva dell'asola.

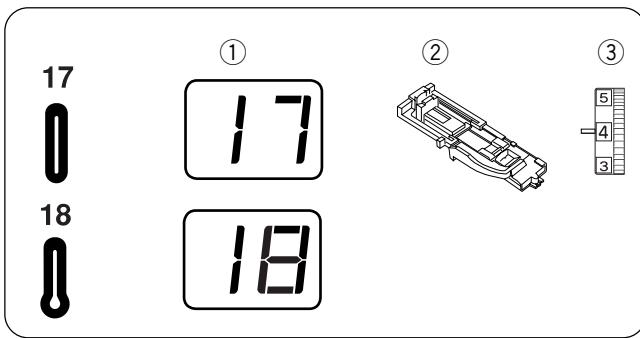
La macchina cucirà un'altra asola nel seguente ordine e si fermerà automaticamente una volta completata l'asola:

- Fase 1:** Punto diritto all'indietro per tornare al punto di partenza
- Fase 2:** Travetta anteriore e cordoncino sinistro
- Fase 3:** Cordoncino destro
- Fase 4:** Travetta posteriore e punto di fermatura alla fine. La macchina si fermerà automaticamente.

#### NOTA:

Potete cucire un'asola a doppio strato quando il led lampeggia.

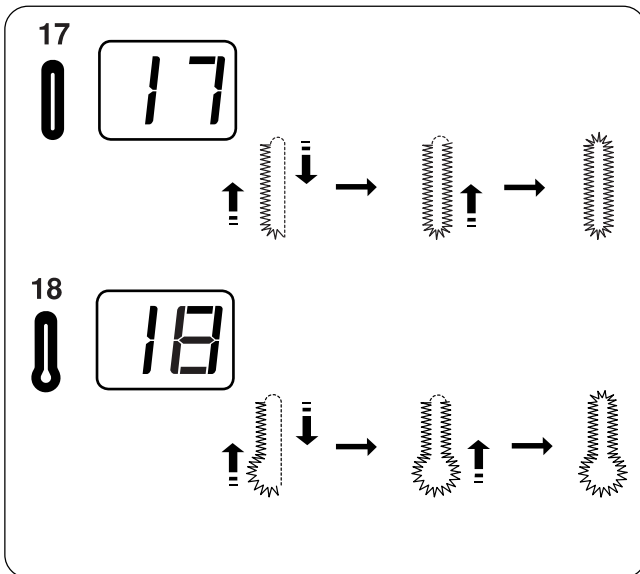




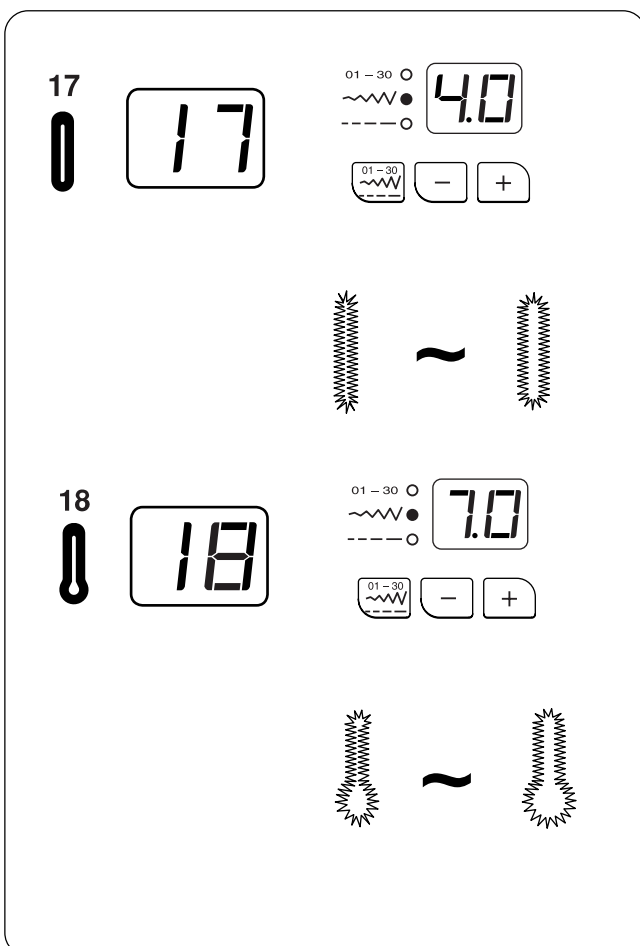
## Asole tonde e ad occhiello

### Impostazioni della macchina

- ① Punto: #17 o #18
- ② Piedino: Asolatore R
- ③ Tensione superiore: 1-5






La procedura di realizzazione è la stessa dell'asola quadrata #16.






## Regolazione ampiezza asola

### Asola tonda

Premete il tasto  per attivare la regolazione ampiezza asola.  
 Premete il tasto  per aumentare l'ampiezza asola.  
 Premete il tasto  per diminuire l'ampiezza asola.

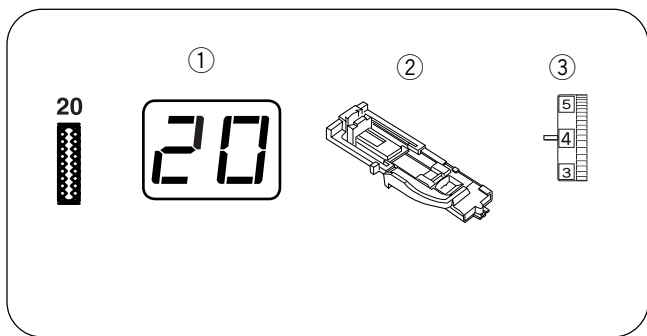
\* L'ampiezza può variare tra 2.5 e 5.5.

### Asola ad occhiello

Premete il tasto  per attivare la regolazione ampiezza asola.  
 Premete il tasto  per aumentare l'ampiezza asola.  
 Premete il tasto  per diminuire l'ampiezza asola.

\* L'ampiezza può variare tra 5.0 e 7.0.

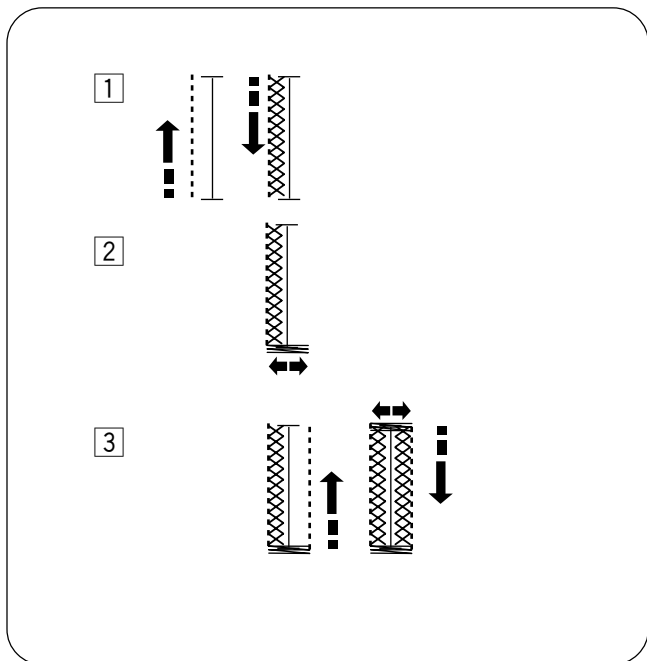
\* Vd. pag. 30 per modificare la densità del punto.



## Asola elastica

### Impostazioni della macchina

- ① Punto: #20
- ② Piedino: Asolatore R
- ③ Selettore tensione: 1-5



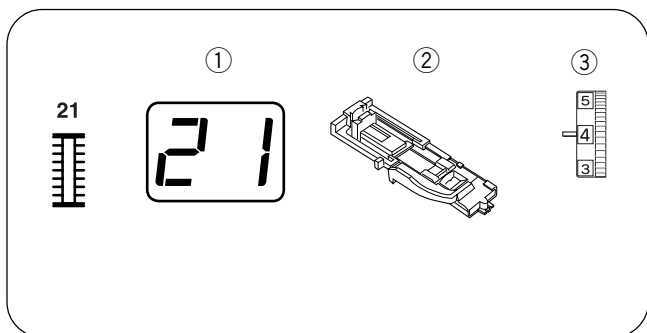
① Cucite il cordoncino sinistro.

② Cucite la travetta anteriore.

③ Cucite travetta posteriore e cordoncino destro.  
La macchina si fermerà automaticamente una volta terminata l'asola.

#### NOTA:

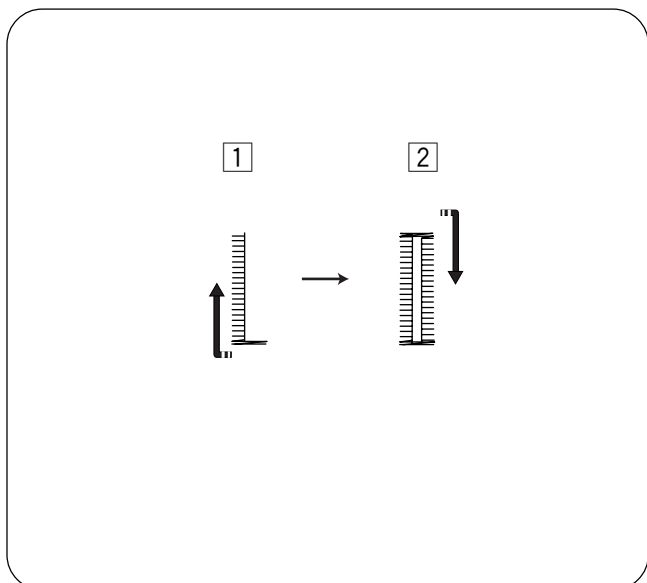
Se gli ultimi punti del cordoncino destro finiscono oltre la travetta, correggete la lunghezza punto accorciandola.



## Asola a finta catenella

### Impostazioni della macchina

- ① Punto: #21
- ② Piedino: Asolatore R
- ③ Selettore tensione: 1-5



① Cucite travetta anteriore e cordoncino sinistro.

② Cucite travetta posteriore e cordoncino destro.

#### NOTA:

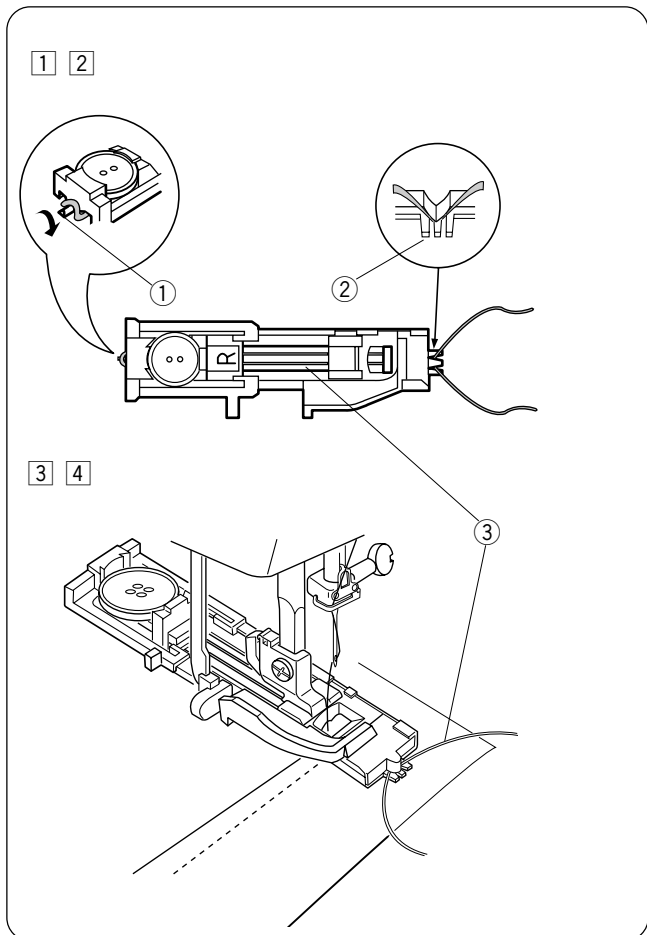
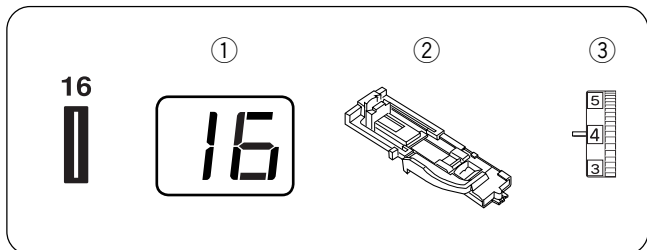
Se gli ultimi punti del cordoncino destro finiscono oltre la travetta, correggete la lunghezza punto accorciandola.

## Asola a cordoncino

### Impostazioni della macchina

- ① Punto: #16
- ② Piedino: Asolatore R
- ③ Selettore tensione: 1-5

Per cucire un'asola a cordoncino, seguite la stessa procedura dell'asola quadrata.

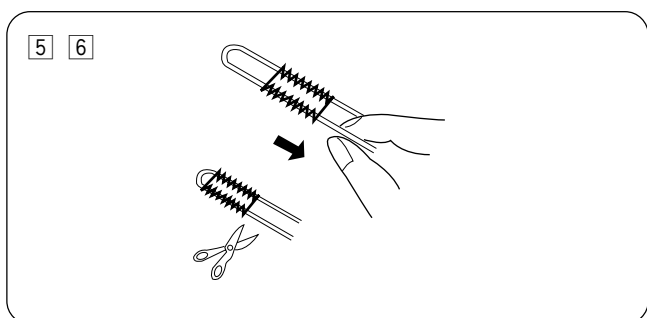


- ① Con il piedino asolatore R sollevato, agganciate il cordoncino alla sporgenza ① che si trova dietro al piedino asolatore.
- ② Portate le due estremità verso di voi sotto il piedino. Posizionate i capi del cordoncino ③ nei dentini ② sulla parte frontale del piedino asolatore per tenerlo teso.
- ③ Abbassate l'ago nel tessuto nel punto di inizio dell'asola e abbassate anche il piedino.
- ④ Abbassate leva dell'asola e piedino asolatore. Cucite l'asola sopra al cordoncino. La macchina si fermerà automaticamente una volta terminata l'asola.

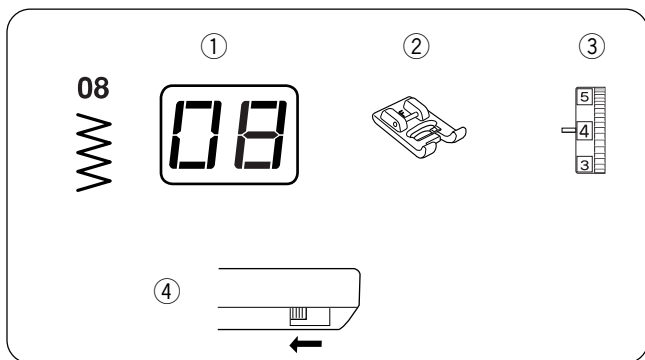
### NOTA:

Regolate l'ampiezza punto in base allo spessore del cordoncino utilizzato.

Per tagliare il foro dell'asola, fate rif. a 29.



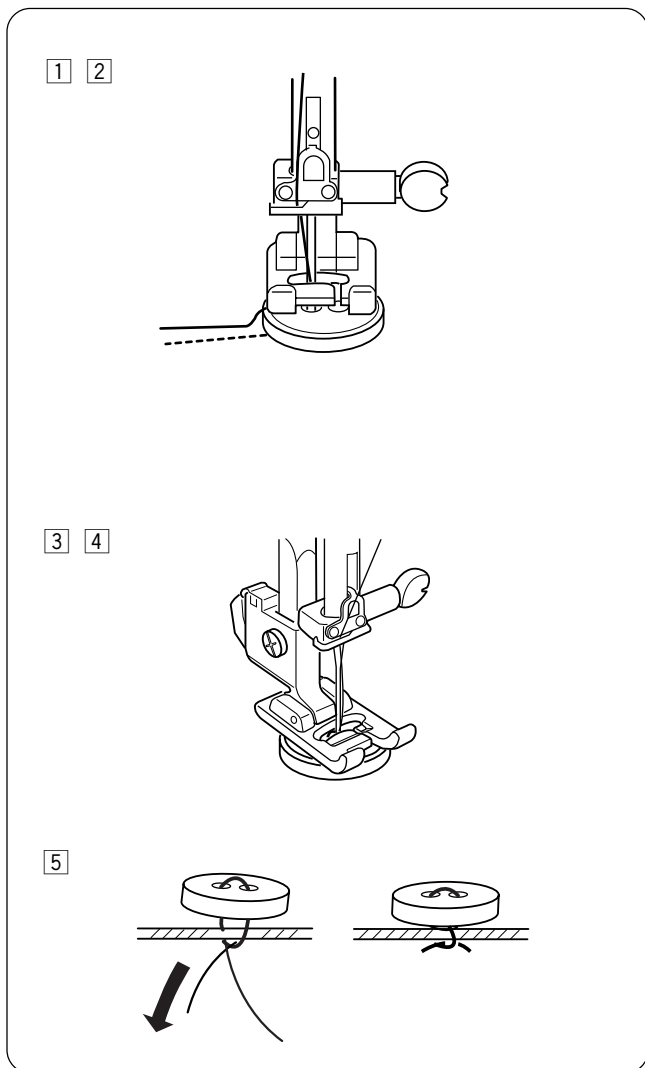
- ⑤ Togliete il tessuto dalla macchina e tagliate i fili.
- ⑥ Tirate l'estremità sinistra del cordoncino per tenderlo. Con un ago per rammendo portate le due estremità del cordoncino sul rovescio e tagliatele.



## Applicazione bottoni


### Impostazioni della macchina

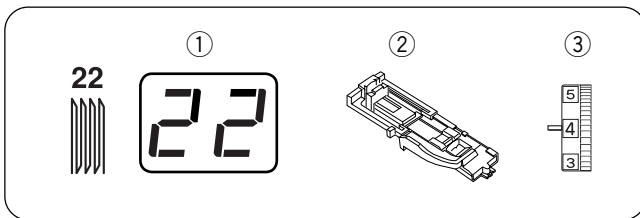
① Punto:	#08
② Piedino:	Satin F
③ Tensione superiore:	3-7
④ Griffa:	Giù



Cucire a mano i bottoni su un vestito richiede molto tempo.

Ecco come cucirli velocemente.

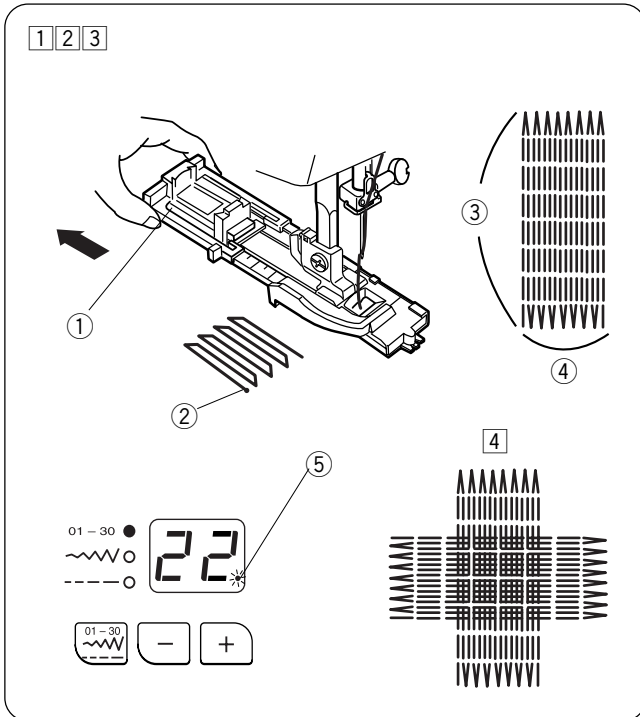
- 1 Sfilate il filo superiore.  
Regolate l'ampiezza del punto in base alla distanza tra i fori del bottone.
- 2 Segnate la posizione del bottone sulla stoffa. Usate una colla lavabile o del nastro trasparente per fissare temporaneamente il bottone. Collocate il bottone tra piedino e tessuto in modo che i fori siano allineati con la scanalatura orizzontale del piedino.
- 3 Ruotate il volantino finchè la punta dell'ago entra nel foro destro del bottone.  
Regolate l'ampiezza punto se necessario.  
Rinfilate la macchina ed eseguite circa 10 punti a bassa velocità (cursore controllo velocità su  ).
- 4 Alzate il piedino e togliete il tessuto.  
Tagliate sia il filo superiore che quello inferiore lasciando un eccesso di Circa 20 cm.
- 5 Tirate il filo inferiore sul rovescio del tessuto ed annodate i due fili.  
Terminata l'applicazione del bottone, innestate la griffa.



## Rammendo

### Impostazioni della macchina

- ① Punto: #22
- ② Piedino: Asolatore R
- ③ Tensione superiore: 1-6

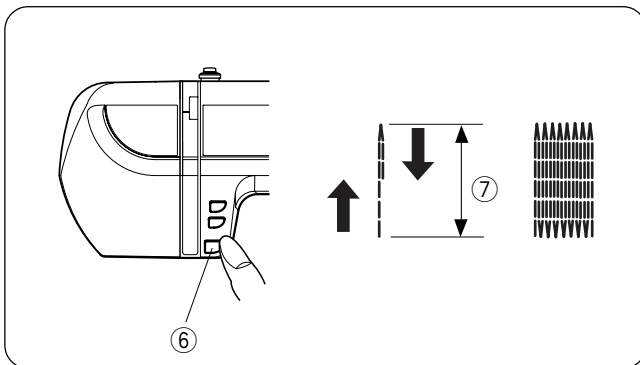


Aprire completamente il supporto bottone ①. Posizionare entrambi i fili a sinistra e sotto al piedino. Inserire il tessuto sotto il piedino e abbassare l'ago nel punto di partenza ②. Abbassate il piedino. Cucite.

La dimensione di un rammendo è variabile. In ogni caso, la massima lunghezza ③ è 2 cm e la massima ampiezza ④ è 7 mm.

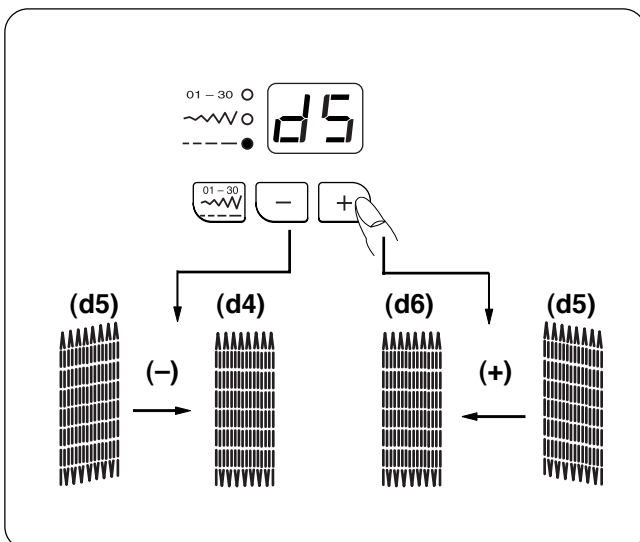
Per eseguire un rammendo della stessa dimensione — alzate il piedino, spostate il tessuto, abbassate il piedino e cucite quando il led lampeggia ⑤.

Ripetete la cucitura in diverse direzioni finché il rammendo copre l'intero strappo o foro.



### Impostazione memoria dimensione rammendo

Per rammendare una lunghezza di meno di 2 cm ⑦, fermate la macchina alla lunghezza desiderata premendo il tasto Retromarcia ⑥. La lunghezza del rammendo viene in questo modo fissata. Ripartite e cucite finché la macchina si ferma automaticamente.

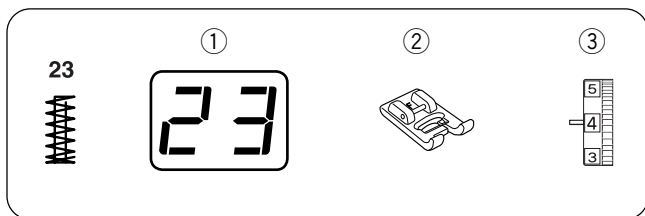


### Regolazione irregolarità di rammendo

Tessuto e numero di strati deformano il rammendo. Se un lato del rammendo è più alto o più basso dell'altro, bilanciatelo con i tasti  o .

Se l'angolo sinistro è più basso del destro: .  
Se l'angolo sinistro è più alto del destro: .

**NOTA:** d5 è l'impostazione standard. La regolazione può essere impostata tra d1 e d9.



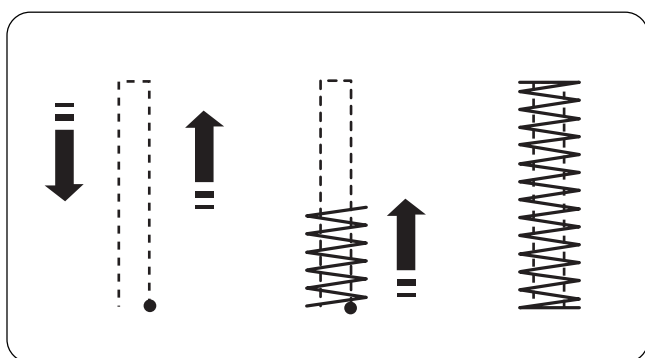
## Ribattura

### Impostazioni della macchina

- ① Punto: #23
- ② Piedino: Satin A
- ③ Tensione superiore: 1-4

Una ribattitura è un punto di rinforzo usato su aree del tessuto che ricevono una sollecitazione extra, come tasche, passanti e cerniere.

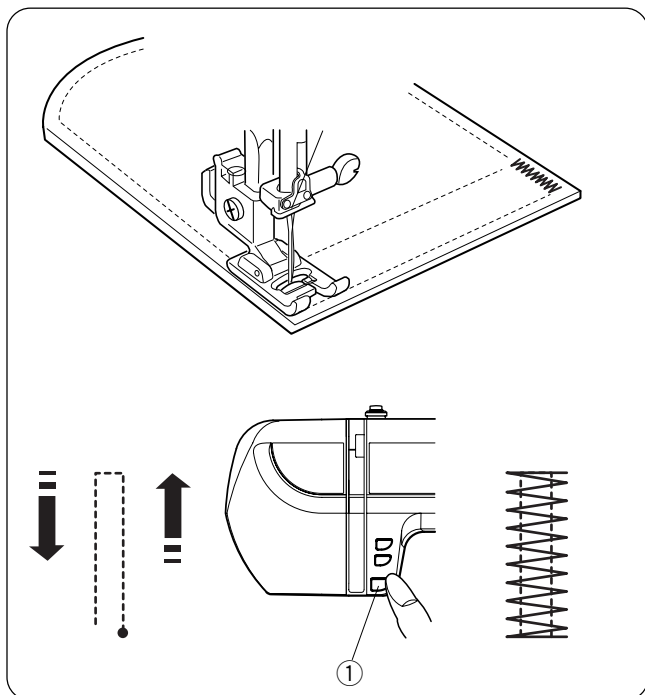
Selezionate 078. Il display mostrerà un breve messaggio.



### Inizio cucitura

Posizionate il tessuto sotto al piedino. Abbassate il piedino. Cucite finchè la macchina si ferma. E' stata realizzata una ribattitura di 1.5 cm.

Premete i tasti "Ampiezza punto/posizione ago" o "Lunghezza punto" per regolare la ribattitura.



### Cucire una ribattitura corta

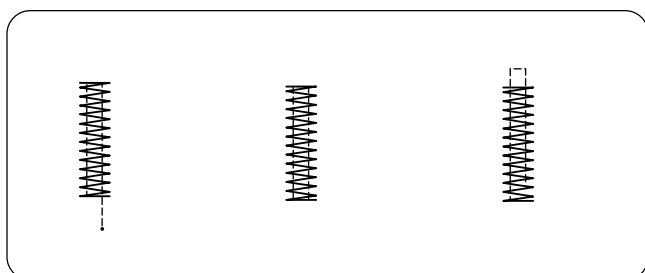
E' possibile cucire una ribattitura più corta di 1.5 cm.

Posizionate il tessuto sotto al piedino. Abbassate il piedino. Cucite fino alla lunghezza desiderata. Fermate e premete il tasto Retromarcia ①. Cucite finchè la macchina si ferma automaticamente.

Per cucire un'altra ribattitura uguale, alzate il piedino, spostate il tessuto, abbassate il piedino e cucite.

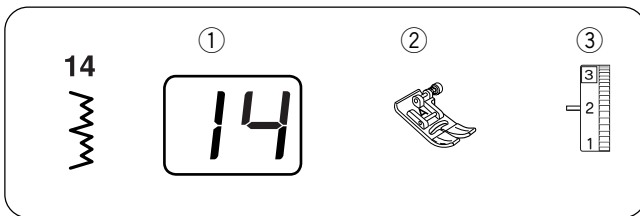
### Cucire una ribattitura della stessa dimensione

Per cucire un'altra ribattitura uguale, fate semplicemente ripartire la macchina, che si fermerà a fine cucitura.



### Vite di bilanciamento

I tessuti molto pesanti possono richiedere l'uso della vite di bilanciamento. Vd. pag. 41



## Orlo invisibile

### Impostazioni della macchina

- ① Punto: #14 o #13
- ② Piedino: Zigzag A
- ③ Tensione superiore: 1-4

L'orlo invisibile è ideale per la rifinitura di orli o maniche. Rifinite il bordo della cucitura con uno zigzag o zigzag a 3 punti prima di eseguirlo. Usate l'orlo invisibile elastico #14 sulla maglina.

### Inizio cucitura

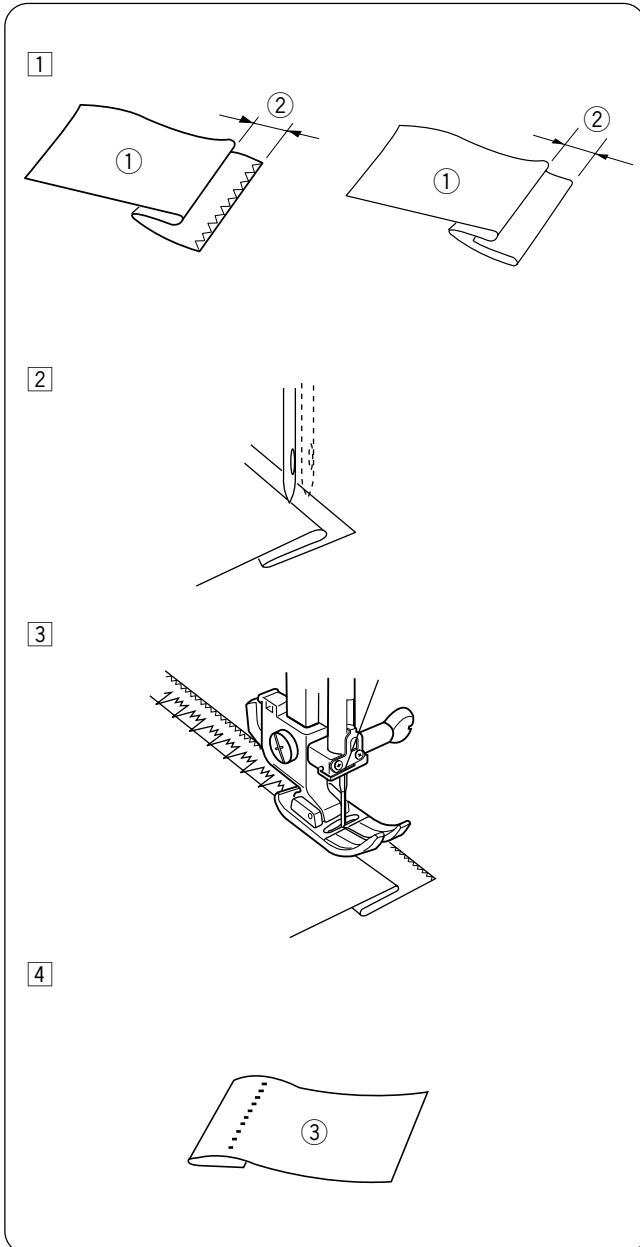
- ① Su tessuti pesanti, rifinite prima il bordo della cucitura con un sopraggitto. Ripiegate l'orlo lasciando 0.4-0.7 cm ② al margine come illustrato.
  - ① Rovescio del tessuto

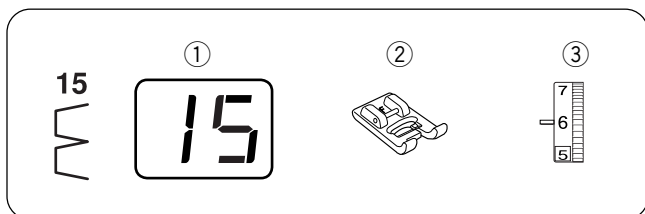
- ② Posizionate il tessuto in modo che l'ago penetri solo il bordo della piega nell'oscillazione a sinistra. Abbassate il piedino.

- ③ Guidate attentamente il tessuto in modo che l'ago penetri solo il bordo della piega. Assicuratevi che lo zigzag prenda solo una o due fibre del tessuto piegato.

- ④ Aprite il tessuto dopo la cucitura.
  - ③ Dritto del tessuto

\* Se l'ago penetra troppo a sinistra nella piega, i punti si vedranno sul dritto del tessuto.





## SEZIONE IV. CUCITURE DECORATIVE

### Punto Conchiglia

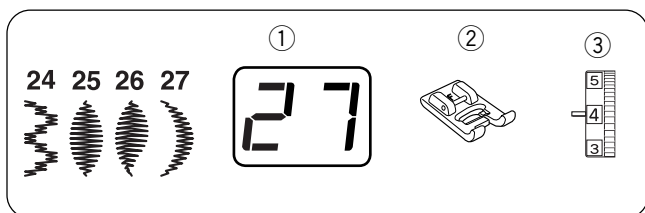
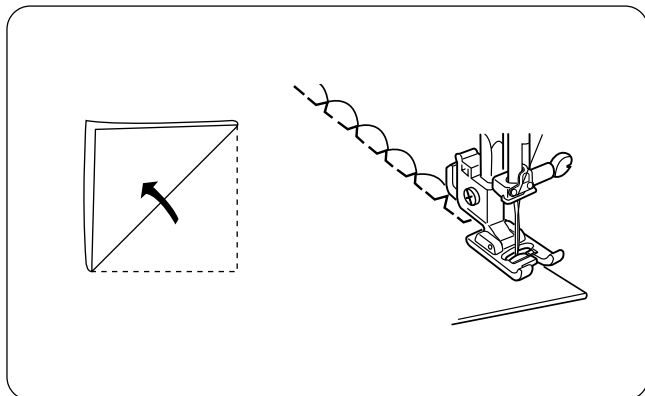
#### Impostazioni della macchina

- ① Punto: #15
- ② Piedino: Satin F
- ③ Tensione superiore: 6-8

Piacevole finitura dell'orlo su biancheria e capi in maglia. Potete impiegarlo su maglia e morbidi tessuti di seta.

Usate un tessuto molto leggero. Piegare e cucite il tessuto sullo sbieco. Nell'oscillazione verso destra l'ago deve uscire leggermente dal bordo piegato.

Se cucite diverse file di punti conchiglia, spaziatele almeno di 1.5 cm.



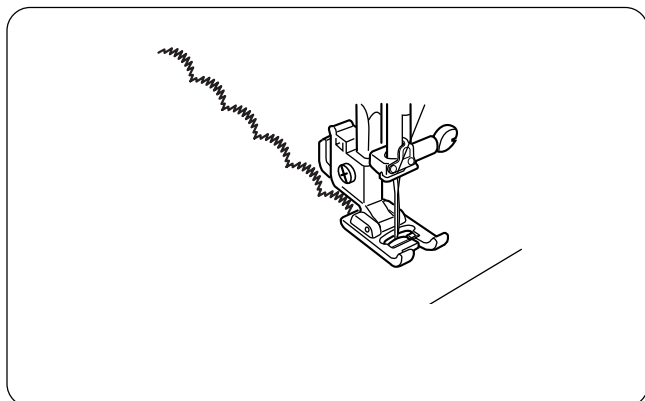
### Punti Satin

#### Impostazioni della macchina

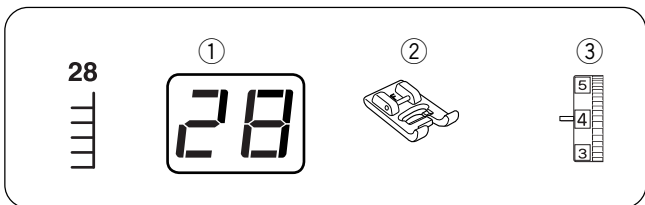
- ① Punto: #24 a #27
- ② Piedino: Satin F
- ③ Tensione superiore: 1-4

Per migliori risultati applicate uno stabilizzatore sul rovescio del tessuto con tessuti elastici.

Premete il tasto Fermatura automatica mentre cucite l'ultimo motivo, terminato il quale la macchina si fermerà automaticamente.



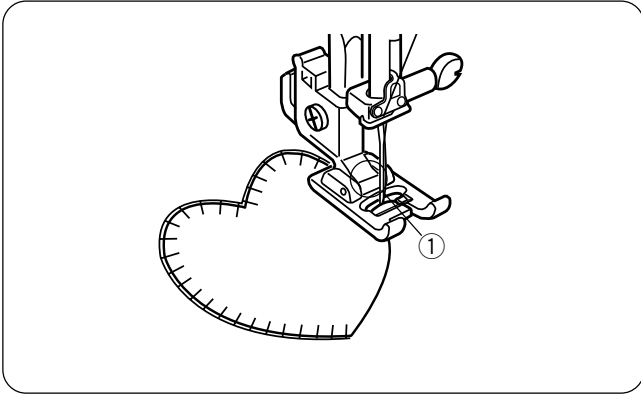




## Applicazioni

### Impostazioni della macchina

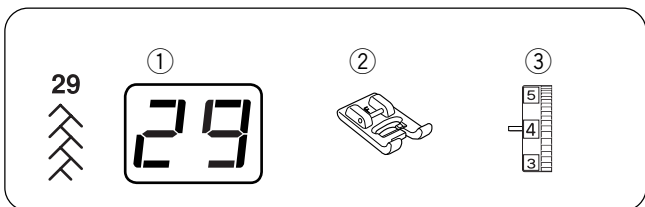
- ① Punto: #28
- ② Piedino: Satin F
- ③ Tensione superiore: 1-4



Posizionate l'applicazione sul tessuto e imbastitela. Cucite, guidando il bordo applicazione lungo la fessura ① del piedino, in modo che l'ago cada oltre il bordo dell'applicazione nell'oscillazione di destra.

### NOTA:

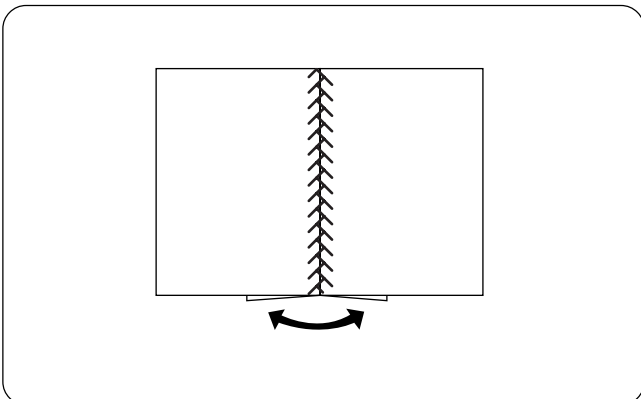
Quando cambiate la direzione di cucitura in un angolo o curva, abbassate l'ago nell'applicazione a sinistra e ruotate il tessuto nella nuova direzione.



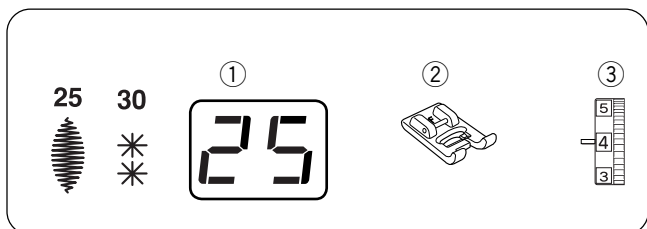
## Patchwork

### Impostazioni della macchina

- ① Punto: #29
- ② Piedino: Satin F
- ③ Tensione superiore: 1-4



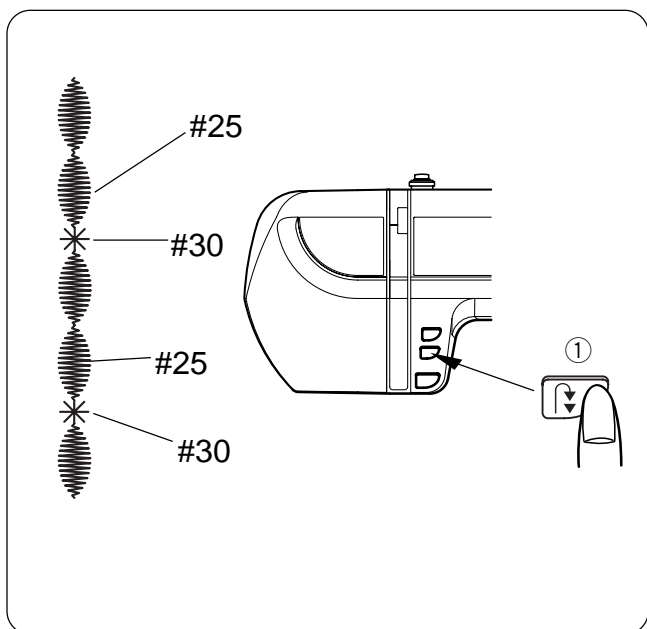
Eseguite una cucitura diritta, aprite i lembi e pressate. Cucite il punto #29 sul diritto del capo, centrandolo sopra la cucitura.



## Combinazione di motivi

### Impostazioni della macchina

- |                       |                     |
|-----------------------|---------------------|
| ① Punto:              | #25 e #30 (esempio) |
| ② Piedino:            | Satin F             |
| ③ Tensione superiore: | 1-4                 |



Per combinare due motivi #25 e un motivo #30:

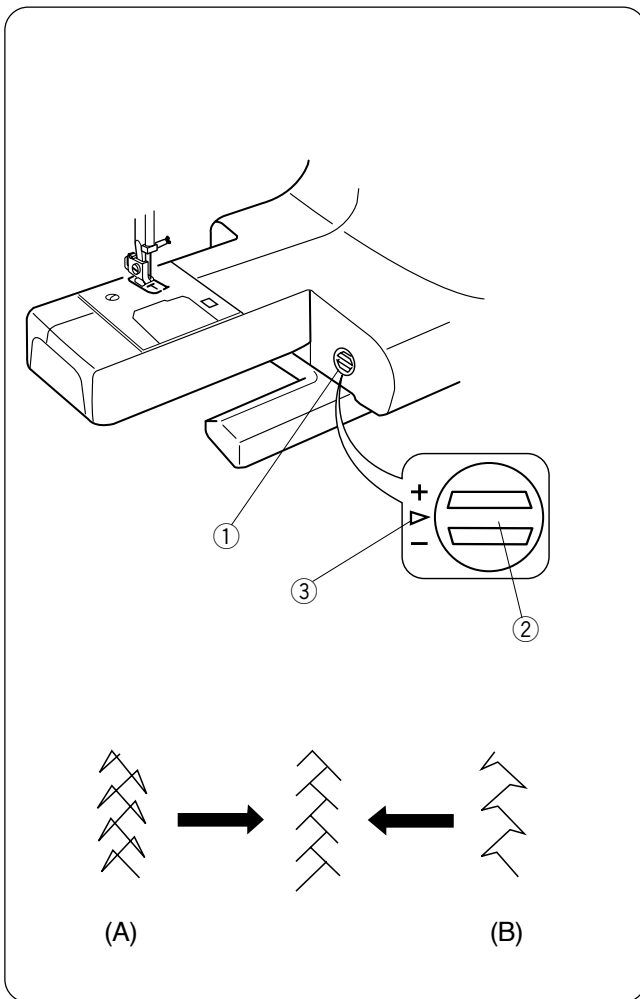
Cucite il motivo #25 e premete Fermatura automatica ① mentre cucite la seconda unità.

La macchina si fermerà automaticamente a completamento della seconda unità.

Selezionate il motivo #30. Premete il tasto Fermatura automatica e iniziate a cucire.

La macchina cucirà il motivo #30 e si fermerà automaticamente.

Ripetete questi passaggi.



## Utilizzo vite di bilanciamento

I risultati di cucitura di un punto elastico possono variare in base alle condizioni di cucitura, come velocità di cucitura, tipo di tessuto, numero di strati, ecc.

Fate sempre una prova su un ritaglio di tessuto uguale a quello che utilizzerete.

Se i punti elastici risultano distorti, correggeteli con la vite di bilanciamento ①.

- ① Vite bilanciamento
- ② Posizione standard
- ③ Tacca

### Esempio: Motivo #29

(A): Se il motivo è compresso, ruotate la vite di bilanciamento in direzione “+”.

(B): Se il motivo è esteso, ruotate la vite in direzione “-”.

## SEZIONE V. Cura della macchina

### Sostituzione della lampadina

#### ⚠ ATTENZIONE:

Spegnete la macchina e staccate la spina dalla presa prima di sostituire la lampadina. La lampadina potrebbe essere calda. Fatela raffreddare prima di toccarla.

#### Per toglierla:

Rimuovete coprivite ① e vite ②.

Estraete il gancio ④ dal coperchio posteriore ③ e rimuovete il coperchio anteriore ⑤.

Estraete la lampadina ⑥ dal supporto ⑦.

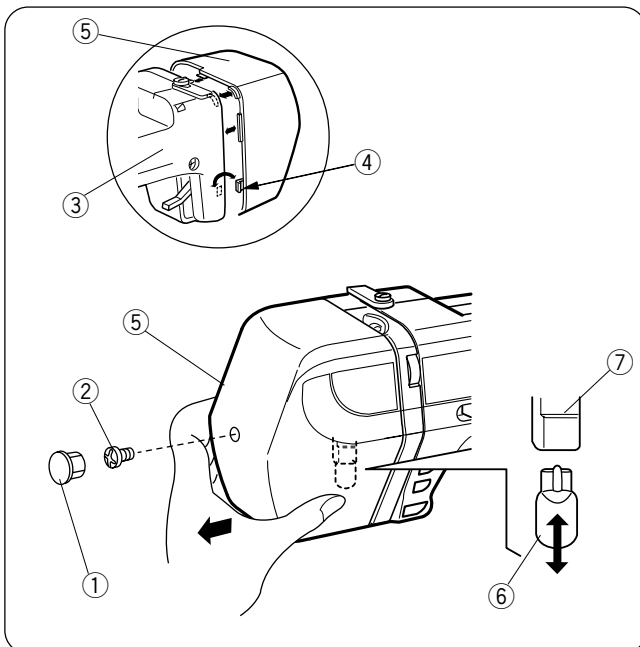
#### Per sostituirla:

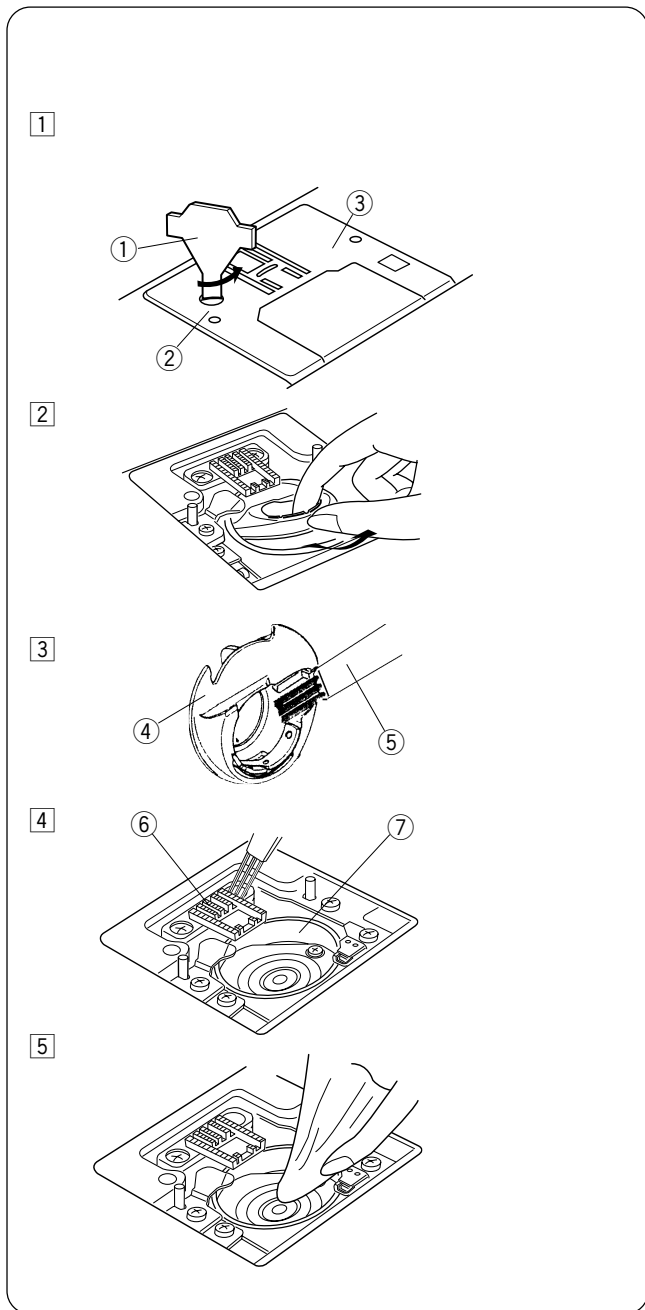
Inserite la lampadina ⑥ nel supporto lampada ⑦.

Inserite il coperchio frontale ⑤ e i perni e il gancio ④ nel coperchio posteriore ③. Fissate il cop. anteriore ⑤ con la vite ② e inserite il coprivite ①.

#### NOTA:

Usate lo stesso tipo di lampadina da 12V, 5W (simb. 000026002).





## Pulizia area gancio

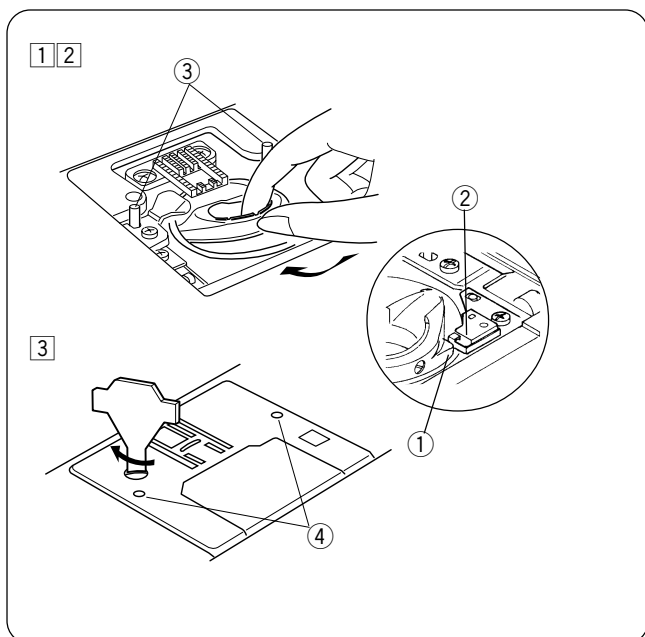
### ⚠ ATTENZIONE:

Prima di qualsiasi operazione di pulizia e manutenzione staccate sempre la spina dalla presa di corrente.

### NOTA:

Non smontate parti della macchina eccetto quelle indicate in queste pagine.

- 1 Rimuovete la vite ② sulla placca ago ③ con una chiave per viti ①. Rimuovete la placca ago ③.
- 2 Togliete la spolina. Sollevate il cestello ④ e rimuovetelo.
- 3 Pulite la sede della spolina con uno spazzolino ⑤.
- 4 Pulite griffa ⑥ e area gancio ⑦ con uno spazzolino.
- 5 Pulite l'area del gancio ⑦ con un panno morbido. (potete usare anche un piccolo aspirapolvere)



## Inserimento del cestello






- 1 Inserite il cestello.
- 2 Il dente ① del cestello deve trovarsi in corrispondenza del fermo ② gancio.
- 3 Reinserite la placca ago, allineate i perni guida placca ago ③ ai fori guida ④ sulla placca ago e stringete la vite.

### NOTA:

Dopo aver pulito la macchina, assicuratevi che ago e piedino siano inseriti.

## Problemi e segnali di avviso

Se si attiva un cicalino e il display mostra un segnale di avviso, seguite le indicazioni di questa tabella.

Segnale di avviso	Causa	Intervento
	Il reostato si è scollegato durante la cucitura	Collegate il reostato e riavviate la macchina
	La macchina è stata riavviata troppo presto dopo un blocco dovuto a un sovraccarico	Aspettate almeno 15 secondi prima di riavviare. Se il filo è aggrovigliato, rimuovetelo
	E' stato selezionato un punto dopo un'asola e la leva asola è ancora abbassata	Alzate la leva asola e rizelezionate il punto
	Il perno del filarello si trova a destra	Riportate il perno del filarello a sinistra
	La macchina non funziona a causa di un problema ad un componente elettrico	Contattate un centro assistenza o il vostro rivenditore di fiducia

Segnale sonoro	Il cicalino si attiva quando:
Pip	Normale operatività
Pip-pip-pip	Operazione errata
Pip-pip-peep	Asola completata
Peep	Malfunzionamento

Non e' anomalo che un debole ronzio provenga dai motori interni.

L'area dei tasti di selezione punto potrebbe scaldarsi durante l'uso continuativo di alcune ore.

## Individuazione guasti

Condizione	Causa	Riferimento
<b>Rottura filo superiore</b>	<ol style="list-style-type: none"> <li>1. Infilatura superiore non corretta</li> <li>2. Tensione superiore troppo elevata</li> <li>3. Ago piegato o spuntato</li> <li>4. Inserimento non corretto dell'ago</li> <li>5. I fili superiore e inferiore non sono posizionati correttamente sotto e dietro il piedino all'inizio della cucitura.</li> <li>6. Il tessuto non è stato spostato verso la parte posteriore della macchina a fine cucitura</li> <li>7. Filo non adatto all'ago (troppo grosso o troppo sottile)</li> </ol>	Pag. 14, 15 Pag. 9 Pag. 10 Pag. 10  Pag. 16  Pag. 16 Pag. 10
<b>Rottura filo inferiore</b>	<ol style="list-style-type: none"> <li>1. Infilatura inferiore non corretta</li> <li>2. Filacce nel cestello/gancio</li> <li>3. Spolina danneggiata</li> <li>4. Filo allentato nella spolina</li> </ol>	Pag. 13 Pag. 42 Sostituire la spolina Riavvolgete la spolina
<b>Rottura aghi</b>	<ol style="list-style-type: none"> <li>1. Inserimento non corretto dell'ago</li> <li>2. Ago piegato o spuntato</li> <li>3. Vite morsetto ago lenta</li> <li>4. Piedino non adatto</li> <li>5. Il tessuto non è stato spostato verso la parte posteriore della macchina a fine cucitura</li> <li>6. Ago troppo sottile per il tessuto impiegato</li> </ol>	Pag. 10 Pag. 10 Pag. 10 Utilizzate il piedino adatto  Pag. 16 Pag. 10
<b>Filo superiore annodato</b>	<ol style="list-style-type: none"> <li>1. Tensione superiore insufficiente</li> <li>2. Ago non adatto al filato</li> </ol>	Pag. 9 Pag. 10
<b>Salto punti</b>	<ol style="list-style-type: none"> <li>1. Inserimento non corretto dell'ago</li> <li>2. Ago piegato o spuntato</li> <li>3. Ago e/o filato non adatti al tessuto cucito.</li> <li>4. Non è stato usato un ago specifico per tessuti elastici, molto sottili e sintetici</li> <li>5. Infilatura superiore non corretta</li> <li>6. Ago di cattiva qualità</li> </ol>	Pag. 10 Pag. 10  Pag. 10  Pag. 10 Pag. 14, 15 Sostituire l'ago
<b>Grinze</b>	<ol style="list-style-type: none"> <li>1. Tensione superiore eccessiva</li> <li>2. Tensione superiore non corretta</li> <li>3. Ago inadatto al tessuto impiegato</li> <li>4. Lunghezza punto eccessiva per il tessuto impiegato</li> </ol> * Utilizzate uno stabilizzatore per tessuti leggeri	Pag. 9 Pag. 14, 15 Pag. 10 Accorciate il punto
<b>Trasporto irregolare</b>	<ol style="list-style-type: none"> <li>1. Accumulo di filaccia nella griffa</li> <li>2. Punti troppo corti</li> <li>3. Trasporto non reinserito dopo essere stato disinnestato</li> </ol>	Pag. 42 Allungate il punto Pag. 8
<b>La macchina non funziona</b>	<ol style="list-style-type: none"> <li>1. Cavo di alimentazione non collegato</li> <li>2. Filo incastrato nella pista del gancio</li> <li>3. Asse filarello in posizione di avvolgimento spolina</li> </ol>	Pag. 4 Pag. 42 Pag. 12
<b>Punti distorti</b>	<ol style="list-style-type: none"> <li>1. Punto non bilanciato</li> </ol>	Pag. 41
<b>Asola irregolare</b>	<ol style="list-style-type: none"> <li>1. Densità punto non adatta al tessuto cucito</li> <li>2. Stabilizzatore non utilizzato con tessuti elastici</li> </ol>	Pag. 30 Pag. 27
<b>Funzionamento rumoroso</b>	<ol style="list-style-type: none"> <li>1. Accumulo di filacce nella griffa</li> <li>2. Filo incastrato nel cestello</li> </ol>	Pag. 42 Pag. 42

A causa del calore dei componenti elettrici, display e tasti si scaldano. Questo non influenza il normale funzionamento della macchina.

# INDICE ALFABETICO

## A

Accessori .....	3
Aghi .....	10,11
Allungabase .....	3
Applicazioni .....	24,29
Arricciatura .....	20
Asole .....	27-33
Asola a cordoncino .....	33

## B

Bottoni .....	34
Braccio libero .....	3

## C

Cerniere .....	21-22
Cestello .....	42
Collegamento elettrico .....	4
Contenitore accessori .....	3
Controllo velocità .....	5
Coperchio anteriore .....	2

## G

Griffa .....	8
--------------	---

## I

Identificazione dei componenti .....	2
Indicatore luminoso .....	7
Infila ago .....	2,15
Infilatura .....	12,14,15
Interruttore generale/luce .....	2,4

## L

Lampadina .....	41
Linee guida per cucitura .....	8

## M

Macchina .....	42
----------------	----

## O

Orli .....	25,37
Orlo conchiglia .....	38
Orlo nascosto .....	37
Orlo rotolino e arrotolato .....	25

## P

Patchwork .....	39
Perno spolina .....	12
Perno filarelo .....	3,4,17,18
Piedino	
montaggio e smontaggio .....	8
distanza .....	9
alzare e abbassare .....	9
Posizione ago .....	17
Pulizia	
Area spolina .....	42
Griffa .....	42
Area gancio .....	42
Punti, combinazione .....	40
Punto overlock doppio .....	26
Punto overlock .....	26
Punto diritto .....	16-19
Punto satin .....	38
Punto zigzag .....	23-25
Punto zigzag 3 passaggi .....	25

## R

Rammendo .....	36
Regolazione ampiezza punto .....	7,17,23
Regolazione lunghezza punto .....	7,17,23
Reostato .....	5

## S

Segnali di avviso .....	43
Sopraggitto .....	24,26
Spolina	
Estrazione del filo inferiore .....	15
Inserimento .....	13
Avvolgimento .....	12-13
Stabilizzatore .....	24,25,27
Supporto piedino .....	8

## T

Tasto ago alto/basso .....	6
Tasto fermatrua automatica .....	6,16
Tasto retromarcia .....	6
Tagliafilo .....	2,16
Tasti .....	2,6-7
Tasti selezione punto .....	7
Tensione .....	2,9
Tessuto .....	10,18

## V

Velocità, controllo .....	3,9
Vite bilanciamento trasporto .....	36,41
Volantino .....	2